

REGIONE FRIULI VENEZIA GIULIA

PROVINCIA DI PORDENONE



COMUNE DI PORDENONE

P.A.C. 12

T7

**VERIFICA ILLUMINOTECNICA
DELL'ATTRAVERSAMENTO PEDONALE**

Il richiedente

I progettisti

Regione Friuli-Venezia-Giulia
Provincia di PORDENONE
Comune di PORDENONE

IMPIANTI ELETTRICI

ALLEGATO

RELAZIONE CALCOLO ILLUMINOTECNICO

Attraversamento pedonale Via Castelfranco Veneto

P.A.C 12

FEBBRAIO 2024



Il committente

.....



Cestaro p.i. Francesco
STUDIO PROGETTAZIONE
IMPIANTISTICA
Impianti fotovoltaici
Sicurezza cantieri
Perizie-consulenze tecniche

Sede fisc. Via Burida, n° 1/B
Ufficio Via San Quirino, n° 11
33170 Pordenone
Tel. 0434-247472 / Fax. 02-700528087
Cell. 340-2978504
Email ufficio@cestarofrancesco.191.it
P.IVA 01438060931
Cod Fisc. CSTFNC64E18Z133R

Sommario

PREMESSA	2
1. IMPIANTO ELETTRICO.....	2
2. CONFORMITÀ A NORME E LEGGI	4
3. OPERE COMPRESSE NELL'OFFERTA.....	5
4. CARATTERISTICHE E REQUISITI DEI MATERIALI.....	7
5. DATI DI PROGETTO	9
6. CALCOLI ILLUMINOTECNICI	10
7. VERIFICA PLINTI DI FONDAZIONE	11
ALLEGATI :	12

PREMESSA

Il presente progetto analizza la corretta illuminazione dell'attraversamento pedonale in Via Castelfranco Veneto – Pordenone in funzione della categoria illuminotecnica della strada definita come Locale Internazionale/C2.

In particolare la realizzazione di nuove linee di illuminazione per gli attraversamenti pedonali in prossimità di nuovo edificio commerciale in via Castelfranco Veneto Foglio 4 mappali 287-288-469-471-578-580 Pordenone. La relazione definisce le caratteristiche prestazionali dell'impianto e le caratteristiche dei materiali e dei componenti e delle opere da realizzare prevedendo:

- nuove installazioni di punti luce completi di pozzetto elettrico, plinto, palo ed apparecchio illuminante,
- stesura di tubazioni elettriche interrate per permettere la distribuzione dell'energia elettrica ai singoli punti luce,
- riacciamento in derivazione delle nuove linee elettriche alle esistenti linee elettriche di alimentazione dei pali di illuminazione attualmente esistenti,
- ricollegamento delle linee elettriche a quadro elettrico di distribuzione dell'energia esistente posizionare in prossimità dei nuovi attraversamenti.

L'opera si propone come un impianto moderno, razionale e rispondente alle nuove esigenze tecnologiche e di sicurezza.

1. IMPIANTO ELETTRICO

SCOPO: Fornitura e posa in opera di nuovi cavidotti, nuove linee elettriche di alimentazione illuminazione. Posizionamento di nuovi pali come da indicazioni di planimetria, posa ed installazione dei corpi illuminanti sui pali. Posa di corda in rame per il completamento ed ampliamento dell'impianto di terra ed equipotenziale esistente.

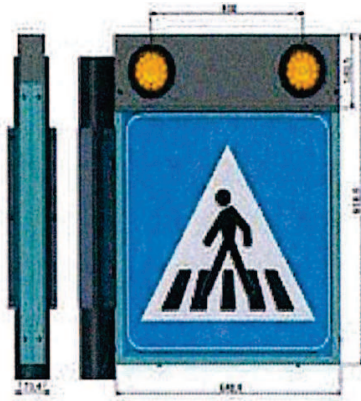
I lavori previsti sono:

ATTRAVERSAMENTO PEDONALE

Installazione di nuovi pali con altezza $h=6m+1mt$ Installazione di nuove plafoniere con corpo illuminante da 76W. Sono compresi nelle opere plinti di fondazione, pozzetti di derivazione, ed accessori vari. La posa del palo dovrà venire eseguita secondo le indicazioni presenti nei particolari di planimetria, in particolare i pali dovranno essere ricoperti con guaina bituminosa nella zona di innesto con il plinto. Il numero di punti luce sarà n.2 posizionati su testa palo in modo che l'illuminamento sia omogeneo per tutto l'attraversamento pedonale.

Osservazioni: Il corpo illuminante scelto è il "ITALO 1 – AEC" con lampada LED da 76 W che, permette di ottenere un buon valore di illuminamento conforme alle prescrizioni normative e garantisce inoltre una buona uniformità di illuminamento

Installazione di apparecchi: di idonea segnaletica luminosa retroilluminata bifacciale a LED 60x60 con attacco a bandiera conforme alla norma UNI EN 12899 L3, classe II di isolamento, potenza 28,7 W, dimensioni 645 x 735 x 68 mm, completa pellicole traslucide 60x60, del tipo indicato nella figura sottostante:



- Posa di nuove condutture in tubo PVC interrato doppia parete con nuovi conduttori in cavo FG16OR16 con sezione minima 3x4mmq posati entro tali nuove condutture e collegati in derivazione a linea di illuminazione pubblica esistente.
- Posa conduttore di protezione in cavo NO7V-K (sezione minima 16mmq) entro conduttura PVC per collegamento dispersori e parti metalliche del palo solo se i corpi illuminanti non sono in doppio isolamento;
- Posa di dispersore orizzontale in corda di rame nudo con sezione minima 35mmq
- Realizzazione di ricollegamenti a linee di illuminazione esistenti e derivate da quadro elettrico già presente in prossimità dell'attraversamento pedonale.

Nei lavori sono compresi scavi, reinterri e ripristini su qualsiasi tipo di terreno

Per ragioni di sicurezza (distanza di rispetto dalle linee media-alta tensione) alcune distanze tra palo e palo potrebbero venire maggiorate rispetto alle misure evidenziate nel calcolo illuminotecnico allegato

2. CONFORMITÀ A NORME E LEGGI GENERALI

Gli impianti dovranno essere realizzati a "regola d'arte", non solo per quanto riguarda le modalità d'installazione ma anche per la qualità e le caratteristiche delle apparecchiature e dei materiali relativi.

In particolare dovranno essere osservate:

-D. P. R. n 547 del 27.04.1955 ed aggiornamenti successivi; -D.L. n 626 del 19.09.1994 e successivi aggiornamenti;

-Legge n 186 del 01.03.1968 "Disposizioni concernenti la produzione di materiali, apparecchiature e impianti elettrici ed elettronici"

-Legge n 791 del 18.10.1977: attuazione della direttiva del consiglio delle Comunità Europee n.73/23/CEE) relativa alle garanzie di sicurezza che deve possedere il materiale elettrico destinato ad essere utilizzato entro alcuni limiti di tensione"

-D.M. 37/08: Norme per la sicurezza degli impianti.

-D.Lgs 81/08: Attuazione dell'articolo 1 della legge 3 agosto 2007 n.123 in materia di tutela della salute e della sicurezza nei luoghi di lavoro.

-Norme CEI specifiche:

-CEI 11-1 Impianti di produzione, trasporto e distribuzione di energia elettrica, Norme generali;

-CEI 11-8 Impianti di messa a terra ;

-CEI 20-19 e CEI 20-20 Cavi isolati con gomma e polivinilcloruro con tensione nominale Uo/U non superiore a 450/750V

-CEI 23-8 e CEI 23-14 Tubi protettivi rigidi e flessibili in polivinilcloruro e loro accessori;

-CEI 64-8 III edizione Impianti elettrici utilizzatori a tensione nominale non superiore a: 1000 V in corrente alternata e 1500 V in corrente continua;

-CEI 81-10 Protezione di strutture contro i fulmini.

Normativa specifica di riferimento

UNI TS 11726 in vigore dal 2018 per progettazione attraversamenti pedonali specifica tecnica;

UNIEN13201;

L.R. Fvg 15/2007 abbattimento inquinamento luminoso;

CAM DM 27 settembre 2017 "Criteri Ambientali Minimi per l'acquisizione di sorgenti luminose per illuminazione pubblica, l'acquisizione di apparecchi per illuminazione pubblica, l'affidamento del servizio di progettazione di impianti per illuminazione pubblica"

inoltre:

-le prescrizioni della Società distributrice dell'energia elettrica competente per la zona;

-le prescrizioni della Società Telefonica;

-le normative e raccomandazioni dell'Ispettorato del Lavoro, ISPESL e USSL;

-le prescrizioni delle Autorità Comunali e/o Regionali;

-le prescrizioni UNI e UNEL, per i materiali già unificati, gli impianti ed i loro componenti, i criteri di progetto, le modalità di esecuzione e collaudo;

-le prescrizioni di collaudo dell'Istituto Italiano del Marchio di Qualità per i materiali per cui è previsto il controllo ed il contrassegno I.M.Q.;

-ogni altra prescrizione, regolamentazione e raccomandazione emanate da eventuali Enti ed applicabili agli impianti oggetto della presente specifica tecnica.

Si precisa che dovrà essere a cura della Ditta installatrice assumere in loco, se necessario, e sotto la sua completa ed esclusiva responsabilità, le necessarie informazioni presso le sedi locali ed i competenti uffici dei sopra elencati Enti e di prendere con essi ogni necessario accordo inerente alla realizzazione e al collaudo degli impianti.

3. OPERE COMPRESSE NELL'OFFERTA

Nelle opere oggetto della seguente presente relazione dovranno essere comprensive anche dei seguenti lavori:

a. dovranno essere identificate le attuali condizioni di esercizio degli impianti elettrici che sono attualmente presenti e che non rientrano tra le opere in progetto;

b. le linee di collegamento o di servizio di cui al precedente punto, dovranno essere mantenute, per quanto possibile, in perfetto funzionamento durante il periodo di esecuzione dei lavori;

c. ad insindacabile giudizio della D.L. dovranno essere eseguite tutte quelle opere destinate al mantenimento oppure al ripristino, con l'eventuale adeguamento, delle linee e degli impianti evidenziati al precedente punto a) con le regole della buona tecnica ed in osservanza alle normative vigenti alla data di esecuzione dei lavori.

Si intendono compresi nei corrispettivi precisati nell'offerta di prezzo:

-eventuali studi e calcoli per varianti, aggiunte, modifiche necessarie a giudizio della D.L. prima e durante l'esecuzione dei lavori;

-l'obbligo di controllare sul posto durante lo svolgimento dell'opera, le misure delle strutture e predisposizioni edili a mezzo di tecnici specializzati;

-la Ditta assuntrice dovrà esaminare le planimetrie delle opere e sarà responsabile di controllare e/o definire in tempo utile le interferenze e gli interventi sulle stesse (come passaggi, cavidotti, ecc.) necessari per gli impianti, dandone comunicazione alla D.L. ;

-l'imballaggio ed il trasporto di qualunque genere di materiali fino al cantiere, il deposito e la sorveglianza;

-la manovalanza meccanica e qualunque altro tipo di manovalanza ed aiuto;

-tutti i passaggi, scavi aggiuntivi, incroci con altre condutture, ecc. che per dimenticanza, intempestività o errore, non risultassero chiaramente indicati sui disegni esecutivi che la Ditta installatrice dovrà consegnare alla Ditta aggiudicataria delle opere di scavo e ripristino, in modo tale che questa possa predisporli;

-la fornitura di spezzoni di tubo e di canali in acciaio per contenere le tubazioni e i canali dei vari impianti in caso di posa ravvicinata e/o incrocio;

-eventuali riprese delle zincature a caldo deteriorate in fase di montaggio;

-la fornitura di tutto il materiale di consumo per le lavorazioni;

-presenza ed assistenza di un tecnico qualificato ai collaudi degli impianti elettrici, tali collaudi potranno essere eseguiti in tempi diversi. Alla fine dei collaudi, la Ditta dovrà rilasciare la dichiarazione di un Tecnico abilitato alla professione, nella quale si dichiara che gli impianti sono stati eseguiti secondo norme CEI con allegati tutti gli schemi firmati (sempre dal Tecnico abilitato);

- l'allontanamento dei materiali di risulta non appena ultimati i lavori nelle singole zone e comunque in accordo con le esigenze dell'Appaltante;
 - la pulizia dei luoghi di lavoro, lo sgombero, a lavoro ultimato, delle attrezzature e dei materiali residui;
 - tutti gli adempimenti e le spese nei confronti di Enti ed associazioni tecniche aventi il compito di esercitare controlli di qualsiasi genere;
 - la consegna, ad impianti ultimati e prima del collaudo definitivo, di due copie della serie completa di disegni descrittivi con tutta precisione gli impianti, come risulteranno effettivamente eseguiti, con la precisazione delle dimensioni e caratteristiche dei singoli elementi costitutivi degli impianti stessi e di tutte le apparecchiature stesse, gli schemi elettrici e quelli di funzionamento.
- Si avrà particolare cura nel rappresentare le parti degli impianti che non risulteranno in vista (colonne, tubazioni, ecc.) al fine di rendere possibili in ogni tempo la loro perfetta localizzazione.

4. CARATTERISTICHE E REQUISITI DEI MATERIALI

Per i materiali da impiegare nelle opere, non espressamente descritti, valgono le seguenti prescrizioni:

-dovranno avere marchio IMQ od altro corrispondente, essere completi dei normali accessori e/o componenti per consentire la loro posa in opera conformemente alle normative ed alle indicazioni di progetto

-dovranno sempre corrispondere, come caratteristiche, a quanto stabilito nelle leggi e regolamenti ufficiali vigenti in materia, in particolare alle norme C.E.I. -U.N.E.L. in vigore alla data del progetto; in mancanza di particolare prescrizioni dovranno essere delle migliori qualità esistenti in commercio

-dovranno essere approvati ed accettati dalla Direzione Lavori.

1. Conduttori linee elettriche

I conduttori impiegati dovranno possedere le elencate caratteristiche tecniche, in relazione al particolare ambiente di posa; in generale saranno utilizzati cavi uni polari a doppia guaina (idonei alla posa interrata o in tubazioni interrate), sia nelle linee dorsali e che nei circuiti terminali. Forma, dimensioni e caratteristiche tecniche saranno conformi alle prescrizioni delle seguenti tabelle e caratteristiche sotto indicate:

-UNEL 35375 -35376 -35377 -35755 -35756 -35757

Conduttori Impianti B. T. esterni

conduttore flessibile di rame ricotto, isolante in gomma EPR qualità G16 ad alto modulo non propagante l'incendio

guaina esterna in PVC di qualità RZ antifiamma

colore grigio RAL 7035

costituzione unipolare

tensione di esercizio U_0/U 0.6/1kV

tensione di prova 1000V

sezione idonea al carico previsto (vedi schemi elettrici)

posa in tubazioni PVC

Conduttori di protezione e di equipotenzialità

I conduttori di protezione dovranno essere infilati nella stessa canalizzazione dei conduttori di fase oppure fare parte del medesimo cavo; le sezioni relative non dovranno essere inferiori a:

sez. conduttore di fase $<16 \text{ m m}^2$ = uguale valore

sez. conduttore di fase $>16 \text{ m m}^2$ = metà valore

In ogni caso la sezione del conduttore di protezione dovrà essere tale da sostenere le sollecitazioni termiche prodotte dalla eventuale corrente di guasto (C.E.I. 64.8 art. 543.1). Nelle j linee in cavo multipolare il conduttore sarà di sezione adeguata alla formazione normalizzata.

Dispensore verticale di terra :

Dovranno possedere le seguenti caratteristiche:

lunghezza minima m. 1 ,5

forma a croce 50 x 50 x 5 mm materiale acciaio zincato a caldo

profondità minima pozzetto 30 cm

dimensioni minime pozzetto 30 x 30 con chiusino

morsetto accessorio in acciaio inox o lega

2. Tubazioni ed accessori

Guaine guida cavo

L'impiego delle guaine guida cavo è soprattutto indicato nei raccordi e collegamenti tra pozzetti, canalizzazioni rigide, quadri elettrici ecc.;

dovranno possedere le seguenti principali caratteristiche:

costruzione in PVC autoestinguente

raccordi filettati alle estremità

ottima resistenza meccanica

buona resistenza agli oli, all'invecchiamento ed agli agenti atmosferici grado di protezione non inferiore ad IP55

temperatura di esercizio -15°C + 70°C

marchio di conformità IMQ od equivalente

colore grigio

Tubazioni

Per il contenimento delle condutture elettriche, saranno utilizzate tubazioni di materiale plastico e/o metallico, dipendentemente dalle condizioni di posa previste.;

si prevede l'impiego delle tubazioni metalliche in tutti i casi dove si richieda alla tubazione una notevole resistenza meccanica o la presenza di condutture particolari.

Caratteristiche principali:

PVC autoestinguente flessibile serie pesante

acciaio con zincatura esterna-interna UNI 3824;

diametro interno non inferiore a 1,4 volte il diametro del fascio circoscritto ai conduttori infilati comunque con diametro esterno non inferiore a 16 mm;

3. Corpi illuminanti

Le armature ed i corpi illuminanti utilizzati avranno le seguenti caratteristiche:

Armature per illuminazione esterna

apparecchio di tipo stradale

grado di protezione minimo IP44

corpo in lega di alluminio pressofuso o policarbonato ottica in alluminio metallizzato

coppa in poliestere rinforzato con fibra di vetro montaggio a testa palo o su sbraccio

gruppo ausiliari interno di facile accessibilità

sezionatore e fusibile di protezione lampada

4. Pali conici diritti ;

I pali di sostegno delle plafoniere avranno le seguenti caratteristiche:

Pali conici diritti h 7-9m

zincatura a caldo a Norme CEI 7-6

tronchi in lamiera Fe 360-UN17070/82

diametro di base 127-148 mm

diametro di testa 60 mm

spessore 3-3,2-3,4 mm

bullone saldato per messa a terra

foro entrata cavi

5. DATI DI PROGETTO

POTENZA SINGOLA LAMPADA (media) W 76 :

POTENZA REATTORE (valore medio) kW -

LUNGHEZZA MASSIMA LINEA ALIMENTAZIONE LAMPADA km 0,3

CADUTA DI TENSIONE MASSIMA % 4

TENSIONE ALIMENTAZIONE LAMPADE V 230

TENSIONE DISTRIBUZIONE GENERALE (3f+N) V 400 – (f+N) V 220

FREQUENZA DI RETE Hz 50

MARCHI DI FABBRICA DI ALCUNE APPARECCHIATURE

PLAFONIERE (stradali): tipo AEC – ITALO 1

PALI tipo –SIDERPALI-TECNOPALI-TADDEI PALI

DISPERSORI tipo VOLTA-CARPANETO

CAVI tipo PIRELLI -CEAT

LAMPADE tipo OSRAM- PHILIPS

FUSIBILI tipo WEBER- LEGRAND

6. CALCOLI ILLUMINOTECNICI

SONO RIPORTATI DI SEGUITO, IN ALLEGATO “RELAZIONE CALCOLO ILLUMINOTECNICO”, I CALCOLI ILLUMINOTECNICI RELATIVI ALL'INSTALLAZIONE DI PLAFONIERE DI TIPO STRADALE SU PALI h 6 m SU UN LATO DELLA STRADA .

I RISULTATI EVIDENZIANO CHE IL LIVELLO DI ILLUMINAMENTO, L'UNIFORMITA' E LA LUMINANZA RIENTRANO NEI PARAMETRI INDICATI PER IL TIPO DI TRAFFICO E DI DESTINAZIONE DELLE AREE .

I MARCHI DI FABBRICA E IL TIPO DI CORPI ILLUMINANTI SONO INDICATIVI E SERVONO PER IDENTIFICARE LE CARATTERISTICHE MINIME DEI PRODOTTI DA INSTALLARE

7. VERIFICA PLINTI DI FONDAZIONE

Vedi allegato

ALLEGATI :

Relazione Calcolo Illuminotecnico

Verifica plinto di fondazione palo

VIA CASTELFRANCO ATTRAVERSAMENTO

Impianto : PORDENONE

Numero progetto : 1-2024

Cliente : COMUNE DI PORDENONE

Autore : CF

Data : 18.03.2024

I seguenti valori si basano su calcoli esatti di lampade e punti luce tarati e sulla loro disposizione. Nella realtà potranno verificarsi differenze gradualmente. Resta escluso qualunque diritto di garanzia per i dati dei punti luce. Il produttore non si assume alcuna responsabilità per danni anche parziali derivanti all'utente o a terzi.

Questa clausola di esclusione della responsabilità è valida per qualsiasi motivo giuridico e comprende in particolare anche la responsabilità per il personale ausiliario.

Oggetto : VIA CASTELFRANCO ATTRAVERSAMENTO
Impianto : PORDENONE
Numero progetto : 1-2024
Data : 18.03.2024

Sommario

Copertina	1
Sommario	2
1 Dati punti luce	
1.1 AEC ILLUMINAZIONE SRL, ITALO 1 0F6 OP-DX 4.5-... (ITALO 1 0F6 OP-...)	
1.1.1 Pagina dati	3
1.2 AEC ILLUMINAZIONE SRL, ITALO 1 0F6 OP-DX 4.7-... (ITALO 1 0F6 OP-...)	
1.2.1 Pagina dati	4
2 Passaggio pedonale strada	
2.1 Descrizione, Passaggio pedonale strada	
2.1.1 Dati punti luce/Elementi dell' interno	5
2.1.2 Pianta	8
2.2 Riepilogo, Passaggio pedonale strada	
2.2.1 Panoramica risultato, Area di valutazione 1	9
2.2.2 Sommario Esterni, Passaggio pedonale strada	10
2.3 Risultati calcolo, Passaggio pedonale strada	
2.3.1 Tabella, Superficie utile 1.1 (E)	11
2.3.2 Tabella, Attraversamento pedonale 1 (E verticale)	12

Oggetto : VIA CASTELFRANCO ATTRAVERSAMENTO
Impianto : PORDENONE
Numero progetto : 1-2024
Data : 18.03.2024

1 Dati punti luce

1.1 AEC ILLUMINAZIONE SRL, ITALO 1 0F6 OP-DX 4.5-... (ITALO 1 0F6 OP-...)

1.1.1 Pagina dati

Marca: AEC ILLUMINAZIONE SRL

ITALO 1 0F6 OP-DX 4.5-2M

ITALO 1 0F6 OP-DX 4.5-2M

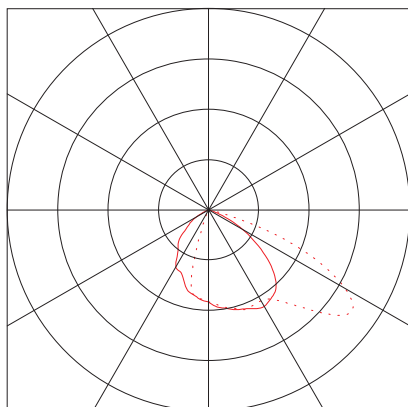
Dati punti luce

Rendimento punto luce : 100%
Rendimento punto luce : 130.92 lm/W
Classificazione : A40 ↓100.0% ↑0.0%
CIE Flux Codes : 45 81 99 100 100
UGR 4H 8H : 34.0 / <10.0
Potenza : 76 W
Flusso luminoso : 9950 lm

Sorgenti:

Quantità : 1
Nome : L-IT1-0F6-4000-525-2M-70
Temp. Di Colore : 4000
Flusso luminoso : 9950 lm
Resa cromatica : 70

Dimensioni : 615 mm x 343 mm x 106 mm



Oggetto : VIA CASTELFRANCO ATTRAVERSAMENTO
Impianto : PORDENONE
Numero progetto : 1-2024
Data : 18.03.2024

1 Dati punti luce

1.2 AEC ILLUMINAZIONE SRL, ITALO 1 0F6 OP-DX 4.7-... (ITALO 1 0F6 OP-...)

1.2.1 Pagina dati

Marca: AEC ILLUMINAZIONE SRL

ITALO 1 0F6 OP-DX 4.7-2M

ITALO 1 0F6 OP-DX 4.7-2M

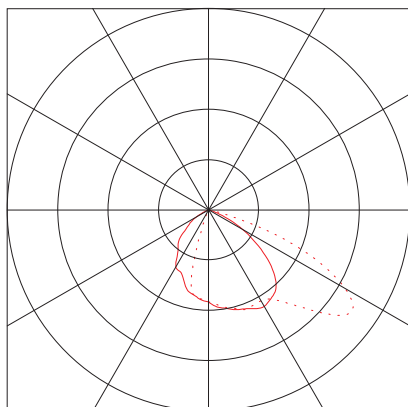
Dati punti luce

Rendimento punto luce : 100%
Rendimento punto luce : 123.04 lm/W
Classificazione : A40 ↓100.0% ↑0.0%
CIE Flux Codes : 45 81 99 100 100
UGR 4H 8H : 34.8 / <10.0
Potenza : 102 W
Flusso luminoso : 12550 lm

Sorgenti:

Quantità : 1
Nome : L-IT1-0F6-4000-700-2M-70
Temp. Di Colore : 4000
Flusso luminoso : 12550 lm
Resa cromatica : 70

Dimensioni : 615 mm x 343 mm x 106 mm



Oggetto : VIA CASTELFRANCO ATTRAVERSAMENTO
Impianto : PORDENONE
Numero progetto : 1-2024
Data : 18.03.2024


2 Passaggio pedonale strada

2.1 Descrizione, Passaggio pedonale strada

2.1.1 Dati punti luce/Elementi dell' interno

Dati prodotti:

Tipo Num. Marca

		AEC ILLUMINAZIONE SRL	
1	2 x	Codice	: ITALO 1 0F6 OP-DX 4.5-2M
		Nome punto luce	: ITALO 1 0F6 OP-DX 4.5-2M
		Sorgenti	: 1 x L-IT1-0F6-4000-525-2M-70-25 76 W / 9950 lm

2 Passaggio pedonale strada

2.1 Descrizione, Passaggio pedonale strada

2.1.1 Dati punti luce/Elementi dell' interno

Piano con posizione dell'apparecchio e del sensore:



Nr.	Centro			Angolo di rotazione			Coordinate destinazione		
	X [m]	Y [m]	Z [m]	Z [°]	C0 [°]	C90 [°]	Xa [m]	Ya [m]	Za [m]
AEC ILLUMINAZIONE SRL ITALO 1 0F6 OP-DX 4.5-2M ITALO 1 0F6 OP-DX 4.5-2M									
1	2.50	1.80	5.95	0.00	0.00	0.00	5.82	1.80	0.20
2	9.20	11.70	5.95	180.00	0.00	0.00	5.88	11.70	0.20

Elementi di creazione

Superficie

Nr.	xm[m]	ym[m]	zm[m]	Lungh.	Largh.	Angolo di rotazione			rho[%]
						Asse Z	Asse L	Asse Q	
Superficie 3									
S 1.3	4.50	7.50	0.00	3.00	0.50	0.00	0.00	0.00	94
Superficie 3									
S 1.11	4.50	8.50	0.00	3.00	0.50	0.00	0.00	0.00	94
Superficie 3									
S 1.12	4.50	9.50	0.00	3.00	0.50	0.00	0.00	0.00	94
Superficie 3									
S 1.13	4.50	10.50	0.00	3.00	0.50	0.00	0.00	0.00	94
Superficie 8									
S 1.8	4.50	6.50	0.00	3.00	0.50	0.00	0.00	0.00	94
Superficie 4									
S 1.4	4.50	5.50	0.00	3.00	0.50	0.00	0.00	0.00	94

Oggetto : VIA CASTELFRANCO ATTRAVERSAMENTO
 Impianto : PORDENONE
 Numero progetto : 1-2024
 Data : 18.03.2024

2 Passaggio pedonale strada

2.1 Descrizione, Passaggio pedonale strada

2.1.1 Dati punti luce/Elementi dell' interno

Superficie 6									
S 1.6	4.50	4.50	0.00	3.00	0.50	0.00	0.00	0.00	94
Superficie 7									
S 1.7	4.50	3.50	0.00	3.00	0.50	0.00	0.00	0.00	94
S 1.1	4.50	2.50	0.00	3.00	0.50	0.00	0.00	0.00	94
S 1.10	12.00	7.50	0.00	2.50	2.00	180.00	0.00	0.00	94
S 1.9	-0.00	5.00	0.00	2.50	2.00	0.00	0.00	0.00	94

Superficie di misurazione

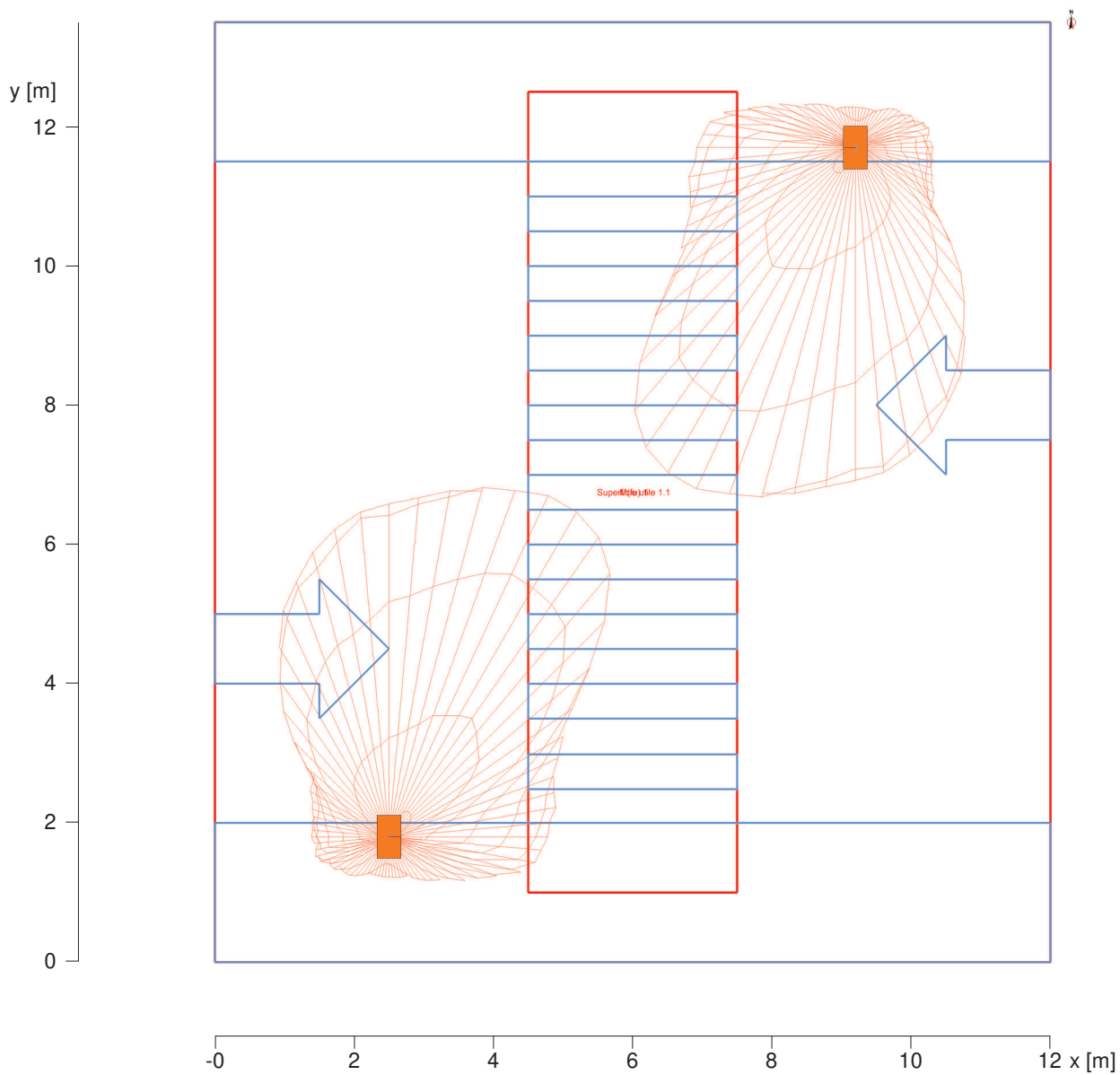
Nr.	xm[m]	ym[m]	zm[m]	Lungh.	Largh.	Angolo di rotazione		
						Asse Z	Asse L	Asse Q
Sup. ut. 1.1	0.00	0.00	0.00	12.00	13.50	0.00	0.00	0.00

Altro

Nr.	xm[m]	ym[m]	zm[m]	Lungh.	Largh.	Angolo di rotazione			rho[%]
						Asse Z	Asse L	Asse Q	
A 1.2	-0.00	11.50	0.00	12.00	2.00	0.00	0.00	0.00	50
A 1.1	-0.00	0.00	0.00	12.00	2.00	0.00	0.00	0.00	50

2.1 Descrizione, Passaggio pedonale strada

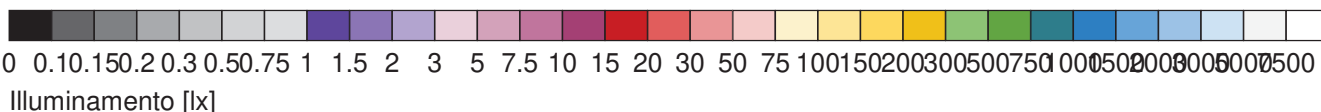
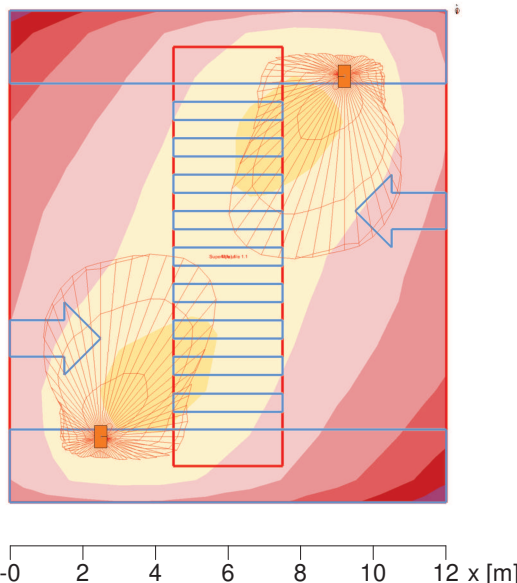
2.1.2 Pianta



2 Passaggio pedonale strada

2.2 Riepilogo, Passaggio pedonale strada

2.2.1 Panoramica risultato, Area di valutazione 1



Generale

Algoritmo di calcolo utilizzato:
 Altezza (centro fotom.)
 Fattore di manut.

Percentuale indiretta media
 5.95 m
 0.80

Flusso Totale
 Potenza totale
 Potenza totale per superficie (162.00 m²)

19900.00 lm
 152.0 W
 0.94 W/m² (1.33 W/m²/100lx)

Area di valutazione 1

Superficie utile 1.1

Orizzontale
 \bar{E}_m : 70.6 lx
 E_{min} : 18.3 lx
 $E_{min}/\bar{E}_m (U_0)$: 0.26
 $E_{min}/E_{max} (U_d)$: 0.17
 Posizione : 0.00 m

Tipo Num. Marca



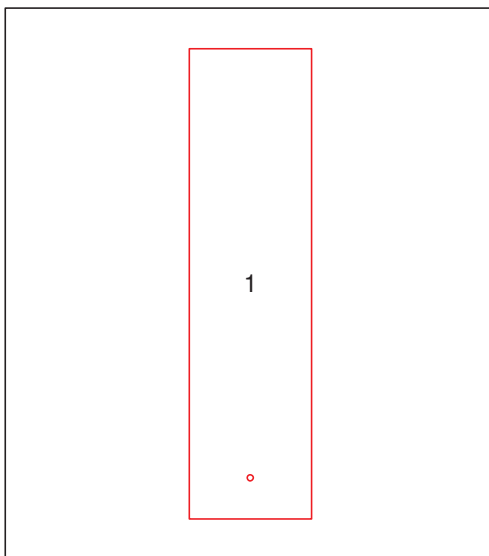
AEC ILLUMINAZIONE SRL

Codice : ITALO 1 0F6 OP-DX 4.5-2M
 Nome punto luce : ITALO 1 0F6 OP-DX 4.5-2M
 Sorgenti : 1 x L-IT1-0F6-4000-525-2M-70-25 76 W / 9950 lm

Oggetto : VIA CASTELFRANCO ATTRAVERSAMENTO
 Impianto : PORDENONE
 Numero progetto : 1-2024
 Data : 18.03.2024

2.2 Riepilogo, Passaggio pedonale strada

2.2.2 Sommario Esterni, Passaggio pedonale strada



Generale

Algoritmo di calcolo utilizzato: Percentuale indiretta media
 Fattore di manut. 0.80

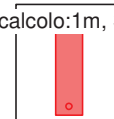
Superfici di misura

Attraversamento pedonale

M(fu) 1

UNI/TS 11726:2018: Dimensioni:3m x 9.5m Area di attesa: 1m (9 | 9 centro punti), Altezza di calcolo:1m, Separazione direz

	Ev,min	$\bar{E}v$
sinistra ->	32 lx	49 lx
<-destra	30 lx	48 lx
UNI	>= 4.00 lx	



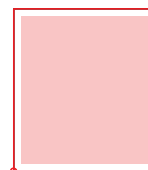
Calcolo: Sono stati utilizzati tutti gli apparecchi accesi della scena!

2 Passaggio pedonale strada

2.3 Risultati calcolo, Passaggio pedonale strada

2.3.1 Tabella, Superficie utile 1.1 (E)

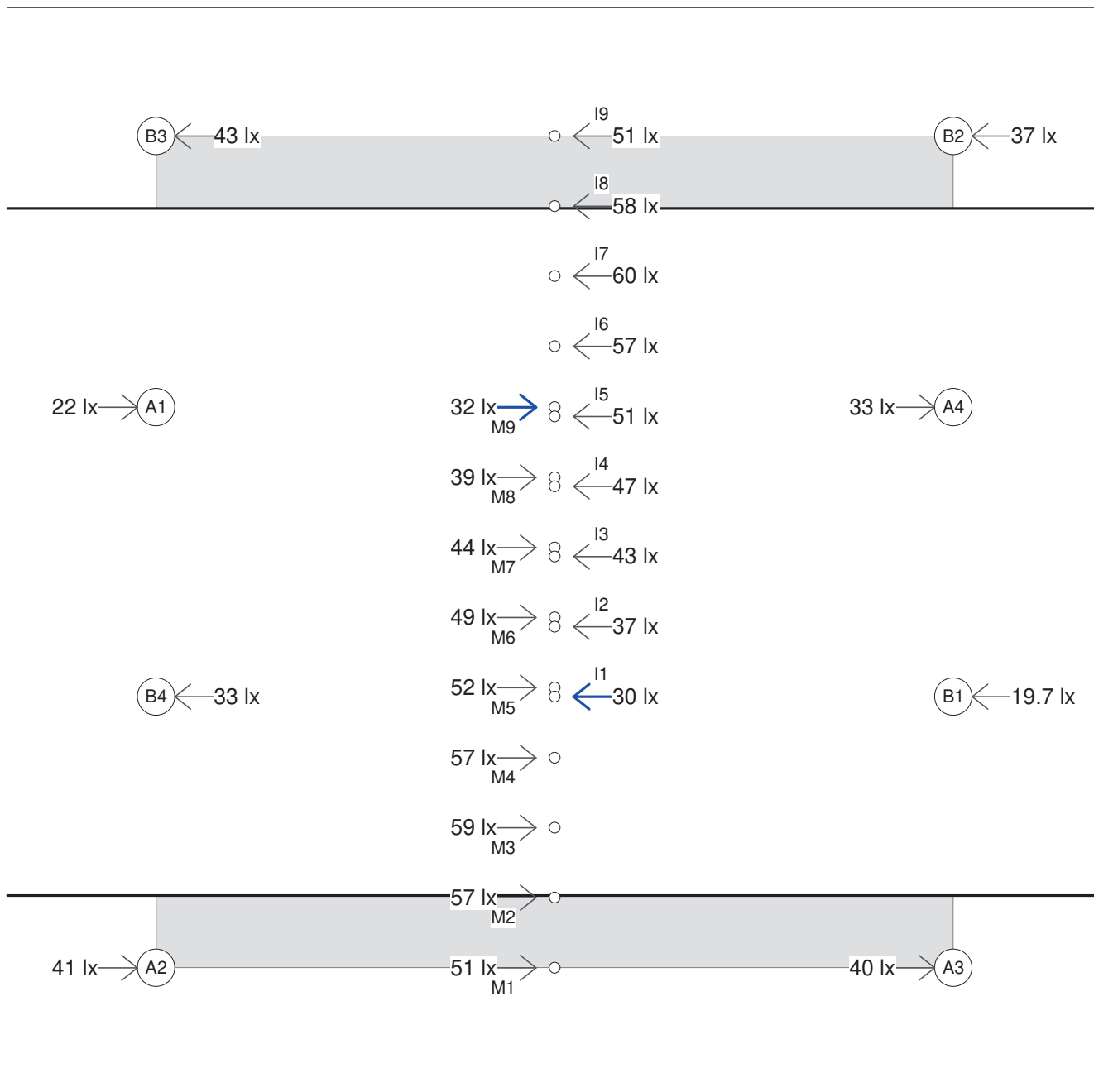
[m]	20	27	36	49	63	76	84	81	75	56	
12	27	36	47	63	79	93	101	97	85	62	
10	34	45	56	71	88	104	[107]	102	89	63	
8	42	52	64	78	92	104	103	96	79	58	
6	50	63	76	86	95	94	83	73	60	46	
4	65	84	99	104	103	89	75	61	49	39	
2	70	92	106	[107]	100	84	68	53	42	32	
	69	89	99	99	90	75	59	44	34	25	
	61	77	83	83	73	60	46	34	25	(18)	
	1	2	3	4	5	6	7	8	9	10	11 [m]
	Illuminamento [lx]										



Altezza del piano di riferimento		: 0.00 m
Illuminamento medio	\bar{E}_m	: 71 lx
Illuminamento minimo	E_{min}	: 18 lx
Illuminamento massimo	E_{max}	: 107 lx
Uniformità U_o	E_{min}/\bar{E}_m	: 1 : 3.86 (0.26)
Uniformità U_d	E_{min}/E_{max}	: 1 : 5.86 (0.17)

2.3 Risultati calcolo, Passaggio pedonale strada

2.3.2 Tabella, Attraversamento pedonale 1 (E verticale)

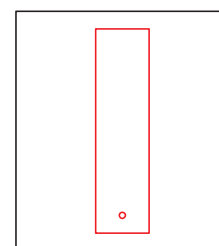


M(fu) 1

UNI/TS 11726:2018: Dimensioni:3m x 9.5m Area di attesa: 1m (9 | 9 centro punti), Altezza di calcolo:1m, Separazione direz

	Ev,min	Ev
sinistra ->	32 lx	49 lx
<-destra	30 lx	48 lx
UNI	≥ 4.00 lx	

Calcolo: Sono stati utilizzati tutti gli apparecchi accesi della scena!



ING. LORENZO PIGNAT

**Studio di Ingegneria
Civile ed Ambientale**

COMMITTENTE: BOER FRANCESCO S.r.l. - CORDENONS (PN)

OPERA: PLINTO PREFABBRICATO PER PALO DI ILLUMINAZIONE

VERIFICA STABILITA' PLINTO 75 x 96 cm
PER PALO H = 800 cm CON LAMPADA SENZA SBRACCIO

Il plinto di supporto a palo di illuminazione, dimensioni max di base 1.19x1.26 m altezza totale 85 cm prodotto dalla ditta Boer Francesco S.r.l. nelle seguenti condizioni di impiego:

1. Zona 8 (Trieste), cat. IV, classe rugosità terreno B;
2. Altezza palo fuori terra 7 m, sbraccio 1.80 m, peso palo 90 DN peso sbraccio 20 DN peso corpo illuminante 14 DN;
3. Plinto completamente interrato;

come evidenziato nella relazione tecnica di risulta verificato a stabilità.

Cordenons, 31.03.2009

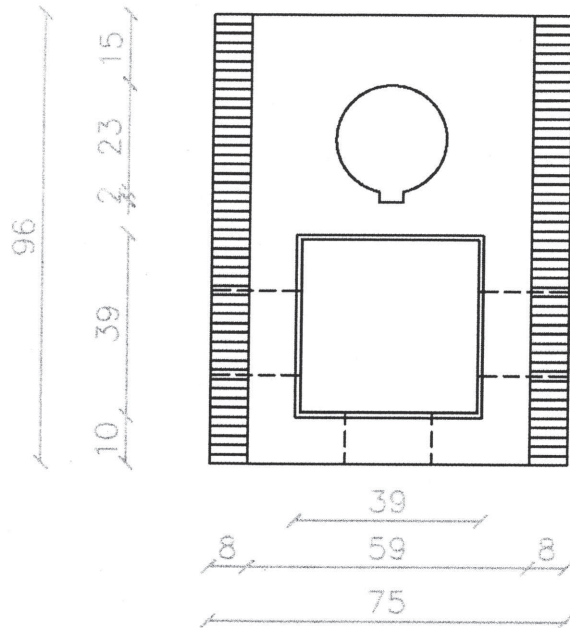
Il Tecnico

Ing Lorenzo Pignat

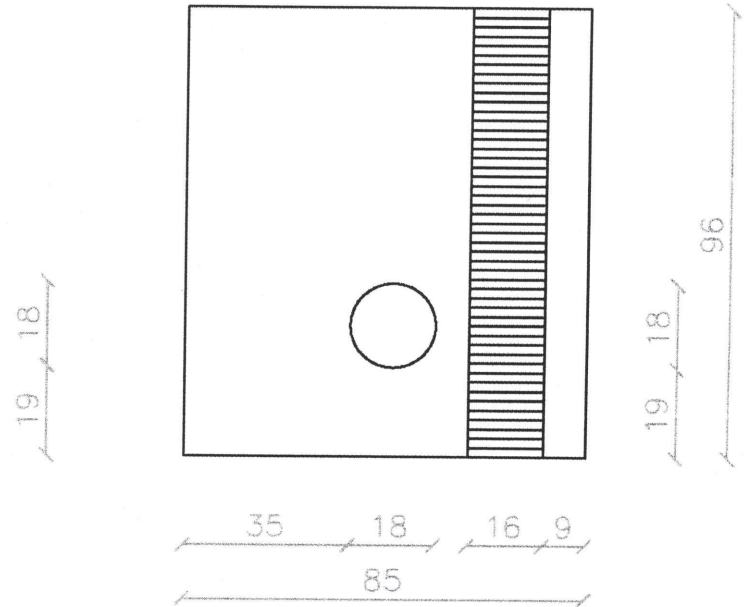


PLINTO PER PALO ILLUMINAZIONE

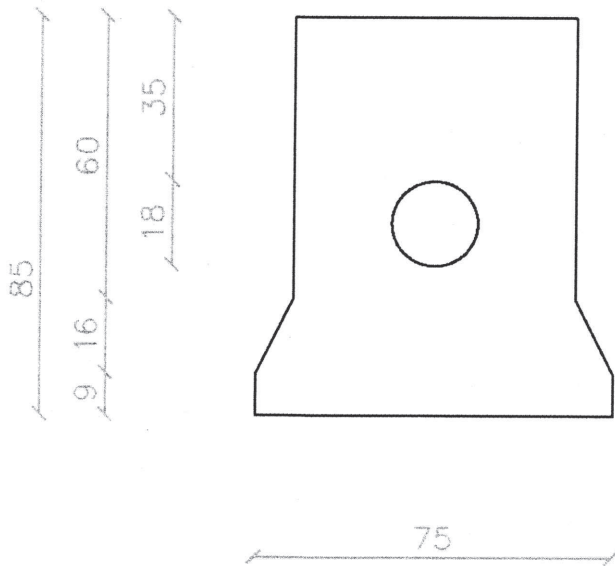
PIANTA



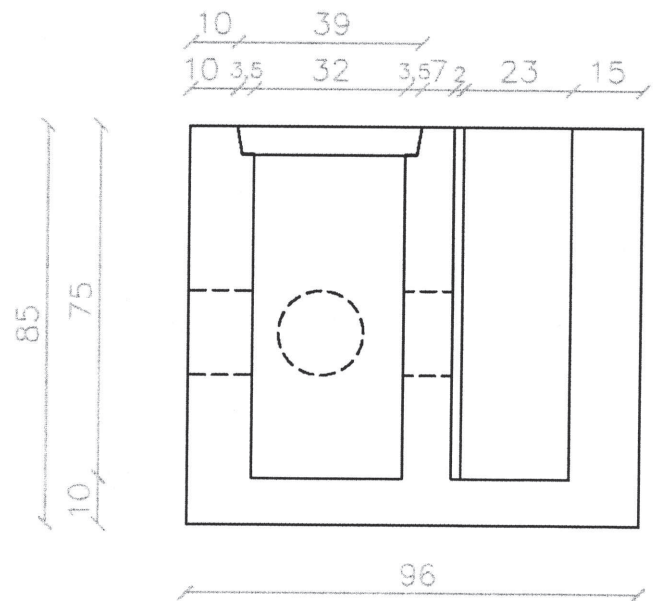
PROSPETTO



PROSPETTO



SEZIONE

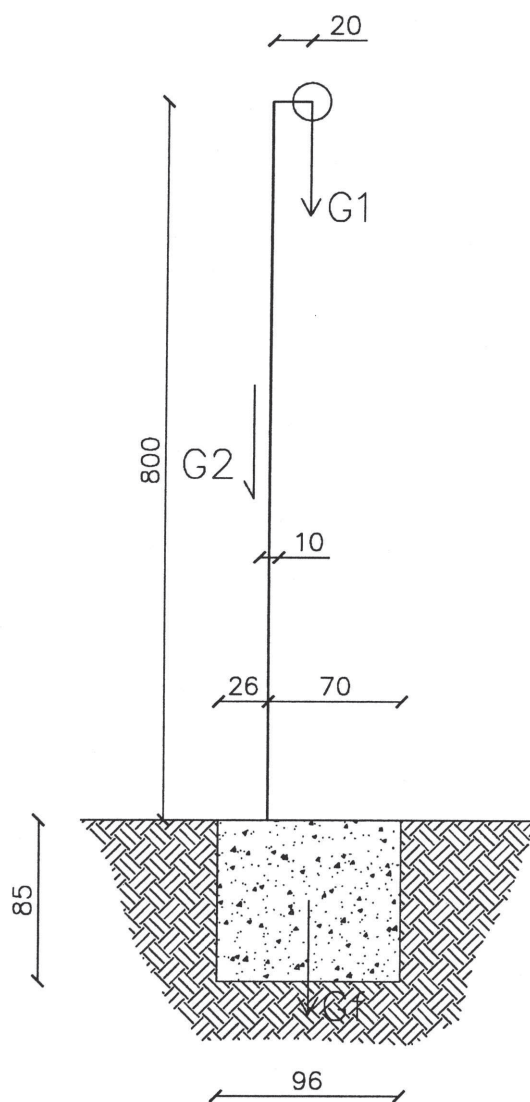


IPOTESI DI VERIFICA

- INSTALLAZIONE PLINTO IN ZONA 1
(Regioni: Valle d'Aosta, Piemonte, Lombardia, Trentino Alto Adige, Veneto, Friuli Venezia Giulia con esclusione della sola provincia di Trieste)
- Categoria III
- Altezza del sito sul luogo del mare ≤ 500 m
- Classe di rugosità del terreno: C
(aree con ostacoli diffusi - alberi - case - muri - recinzioni)
- Terreno di fondazione con pressione ammissibile non inferiore a 1.80 kg/cm^2
- Plinto completamente entro terra.

ALTEZZA PALO FUORI TERRA: 8,00 m

- corpo illuminante fissato di fianco al palo, si considera uno sbraccio equivalente di 20 cm
- diametro medio del palo $F_{i_m} = 10$ cm
- peso corpo illuminante $G_1 = 8$ DN
- peso palo $G_2 \cong 100$ DN
- peso plinto $G_f = 960$ DN
- diametro sfera equivalente al corpo illuminante $F_{i_1} = 30$ cm



$$p = q_{\text{ref}} * C_e * C_p * C_D$$

$$q_{\text{ref}} = V_{\text{ref}}^2 / 1,6 = 25^2 / 1,6 = 390 \text{ N/m}^2 = 39 \text{ DN/m}^2$$

Rugosità classe C → categoria III

$$C_e = K r^2 * C_t * \ln(Z/Z_0) * (7 + C_t * \ln(Z/Z_0)) \quad C_t = 1$$

$$C_e = 0,2^2 * 1 * \ln(8/0,1) * (7 + 1 * \ln(8/0,1)) = 2$$

$$D * \sqrt{q} = 0,1 * \sqrt{39} = 0,62 \quad C_p = 1,2$$

$$p = q_{\text{ref}} * C_e * C_p * C_d = 39 * 2 * 1,2 * 1 = 94 \text{ DN/m}^2$$

VENTO DA SINISTRA

$$\text{Azione sul palo} \quad F_1 = 8 * 0,1 * 94 = 75 \text{ DN}$$

$$M_1 = 75 * (8/2 + 0,85) = 363 \text{ DNm}$$

$$\text{Azione sulla lampada} \quad F_2 = \pi * 0,15^2 * 94 = 7 \text{ DN}$$

$$M_2 = 7 * (8,0 + 0,85) = 62 \text{ DNm}$$

$$\text{Eccentricità lampada} \quad M_3 = 7 * (8,0 + 0,2) = 2 \text{ DNm}$$

Momento risultante

$$M_{\text{Rib}} = M_1 + M_2 + M_3 = 363 + 62 + 2 = 427 \text{ DNm}$$

Momento resistente

$$M_{\text{Res}} = 960 * 0,48 + (100 + 8) * 0,7 = 536 \text{ DNm}$$

$$\eta = M_{\text{Res}} / M_{\text{Rib}} = 536 / 427 = 1,26$$

Valore da considerarsi accettabile, avendo trascurato, a favore di resistenza, la presenza del terreno di rinfiacco

$$\Sigma_{\text{pesi}} = 100 + 8 + 960 = 1068 \text{ DN}$$

$$e = (536 - 427) / 1068 = 0,10 \text{ m} < 0,96/3$$

$$\sigma_{\text{tmax}} = 2 * 1068 / (3 * 10 * 75) = 0,95 \text{ DN/cm}^2$$

VENTO DA DESTRA

$$M_{\text{Rib}} = M_1 + M_2 - M_3 = 363 + 62 - 2 = 423 \text{ DNm}$$

$$M_{\text{Res}} = 960 * 0,48 + (100 + 8) * 0,26 = 489 \text{ DNm}$$

$$\eta = M_{Res}/M_{Rib} = 489/423 = 1,16$$

Valore accettabile per le ragioni cui sopra

$$e = (489-423)/1068 = 0,06 \text{ m} < 0,96/3$$

$$\sigma_{tmax} = 2 \cdot 1068 / (3 \cdot 6 \cdot 75) = 1,6 \text{ DN/cm}^2$$

VENTO TRASVERSALE

Si trascura il momento M3 relativo alla eccentricità della lampada agente in direzione ortogonale a quella in esame.

$$M_{Rib} = M_1 + M_2 = 363 + 62 = 425 \text{ DNm}$$

Nella determinazione del momento resistente si tiene conto del contributo del terreno.

$$M_{Stab} =$$

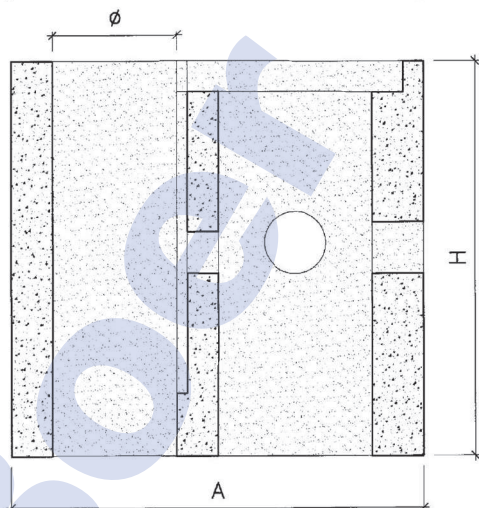
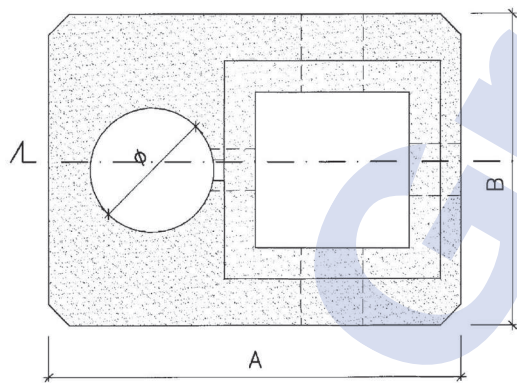
$$\begin{aligned} & ((960+100+8) \cdot 0,75/2) + (0,96 \cdot 1500/2 \cdot 0,85^2 \cdot 3 \cdot (0,85/3)) + 0,96 \cdot \\ & \quad \cdot 1500 \cdot 0,08 \cdot 0,6 \cdot 0,71 = 891 \text{ DNm} \end{aligned}$$

$$\eta = M_{Stab}/M_{Rib} = 891/427 = 2,1$$

Il tecnico



Basamenti plinti di illuminazione



VOCE DI CAPITOLATO:

pozzetto in calcestruzzo vibrato a pianta rettangolare di dimensioni est. cm...x cm...x cm...h, atto ad essere utilizzato quale plinto a sostegno di pali per illuminazione stradale, dotato di cassetta laterale per il contenimento di cavi elettrici, comunicante con il foro del palo e munito di piastra in calcestruzzo a chiusura della cassetta di derivazione.

A cm	B cm	H cm	ø cm	peso kg	H Palo
80	60	80	20	680	5,5*
90	70	100	23	1200	8,00*
95	60	90	24	960	8,00*
100	95	70	22	840	11,50*
100	100	100	26,5	1880	15,00*

Le dimensioni sono indicative e soggette a variazioni dovute al processo di fabbricazione.

Plinti con calcoli statici.

*In base al peso della lampada



Indice di prestazione degli apparecchi di illuminazione

IPEA

DATI APPARECCHIO LED

Produttore: AEC Illuminazione
Apparecchio: ITALO 1 OF6 OP-DX 4.5-2M

Tc: 4000 K

CRI: 70

Flusso apparecchio: 9030 lm

Potenza apparecchio (P): 75 W

Efficienza apparecchio (η_a): 120 lm/W

A++	IPEA > 1.15
A+	1.10 < IPEA < 1.15
A	1.05 < IPEA < 1.10
B	1.00 < IPEA < 1.05
C	0.93 < IPEA < 1.00
D	0.84 < IPEA < 0.93
E	0.75 < IPEA < 0.84
F	0.65 < IPEA < 0.75
G	IPEA < 0.65

CLASSIFICAZIONE ENERGETICA

illuminazione stradale e di grandi aree	IPEA = 1,85	A++
illuminazione di percorsi ciclopiedonali	IPEA = 2,14	A++
illuminazione di aree verdi e parchi	IPEA = 2,18	A++
illuminazione di centri storici con corpi illuminanti artistici	IPEA = 2,11	A++

EFFICIENZA GLOBALE DI RIFERIMENTO (η_r)

	illuminazione stradale e di grandi aree	Percorsi ciclopiedonali	Aree verdi e parchi	Centri storici e apparecchi artistici
(W)	(lm / W)	(lm / W)	(lm / W)	(lm / W)
P ≤ 55	60	50	49	51
55 < P ≤ 75	65	56	55	57
75 < P ≤ 105	75	58	57	58
105 < P ≤ 155	81	63	62	63
155 < P ≤ 255	93	67	66	68
255 < P ≤ 405	99	67	66	68

$$IPEA = \frac{\eta_a}{\eta_r}$$

Report Fotometrico



Costruttore	AEC ILLUMINAZIONE SRL
Tipo di prodotto	Outdoor Lighting Luminaire
Codice fotometria	ITALO 1 0F6 OP-DX 4.5-2M
Codice apparecchio	ITALO 1 0F6 OP-DX 4.5-2M
Numero di riferimento	17-077a_0717
Descrizione apparecchio	ITALO 1 0F6 OP-DX 4.5-2M
Data di rilascio	22-04-2020

Foto del prodotto



Technical manager	Alessio Vagheggi	
--------------------------	------------------	--

Sommario e Allegati

Sommario	Dati apparecchio	
	Normative di riferimento	
	Condizioni generali	
	Dati fotometrici	
	Lista strumentazione	
Allegati	Dati Generali	X
	Tabella fotometrica delle Intensità (cd/Klm)	
	Tabella fotometrica delle Intensità (cd)	X
	Diagramma Polare	
	Diagramma Cartesiano	
	Valutazione UGR	
	Diagramma Sollner Abbagliamento	
	Flusso Zonale	
	Coefficienti di Utilizzazione	
	Isolux Unitario	
	Isocandele Percentuale	
	Tabella e Diagramma Luminanza	
	Classificazione Strade	X
Classificazione Strade IES TM-15		

DATI APPARECCHIO

Geometria apparecchio	Rettangolare		
Dimensioni apparecchio (mm)	Lunghezza / Diametro	Larghezza	Altezza
	615	343	115
Dimensioni area luminosa (mm)	Lunghezza / Diametro	Larghezza	Altezza C0
	120	220	0
	Altezza C90	Altezza C180	Altezza C270
	0	0	0
Tipo sorgente	LED		
Modello sorgente	Luxeon-Mx		
Tipo Alimentatore	Elettronico / Electronic		
Modello Alimentatore	Philips Xi		

NORMATIVE DI RIFERIMENTO

Normative di riferimento	UNI EN 13032-1:2012 UNI EN 13032-4:2015
Valutazione luce parassita	In accordo con Annex A UNI EN 13032-1

CONDIZIONI GENERALI

Condizioni Ambientali	Temperatura ambiente (°C)	25
	Umidità relativa (°RH)	< 60
	Movimento aria (m/s)	< 0.2
Condizioni Elettriche	Tensione di alimentazione (V)	230
	Frequenza di alimentazione (Hz)	50
	Distorsione armonica THD V (%)	< 0.5%
Condizioni Preliminari Prova	Tipo di strumento	Goniofotometro
	Sistema di riferimento misura	Sistema C-γ (Gonio) Integrale (Sfera)
	Posizione di misura	In accordo con IES LM-79, EN 13032-1 and 13032-4
	Tempo di stabilizzazione (min)	> 60
	Instabilità sorgente (%)	< 0.5%

DATI FOTOMETRICI

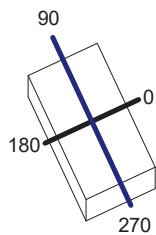
Tipo di dato	Assoluta
LOR (%)	100.0
Flusso luminoso apparecchio (lm)	9950
Potenza ingresso apparecchio (W)	76.0
Efficienza apparecchio (lm/W)	131
Note e commenti	

LISTA STRUMENTAZIONE

STRUMENTO	CoSTRUTTORE	MODELLO
Goniophotometer	OxyTech	T2
Luxmeter photoreceptor	Czibula & Grundmann	V3-GPIB
Environmental tester	Delta Ohm	HD2001.2
Precision power analyzer	N4L	KINETIQ PPA2510
AC power supply	Elettrotest	TPS/M 6000

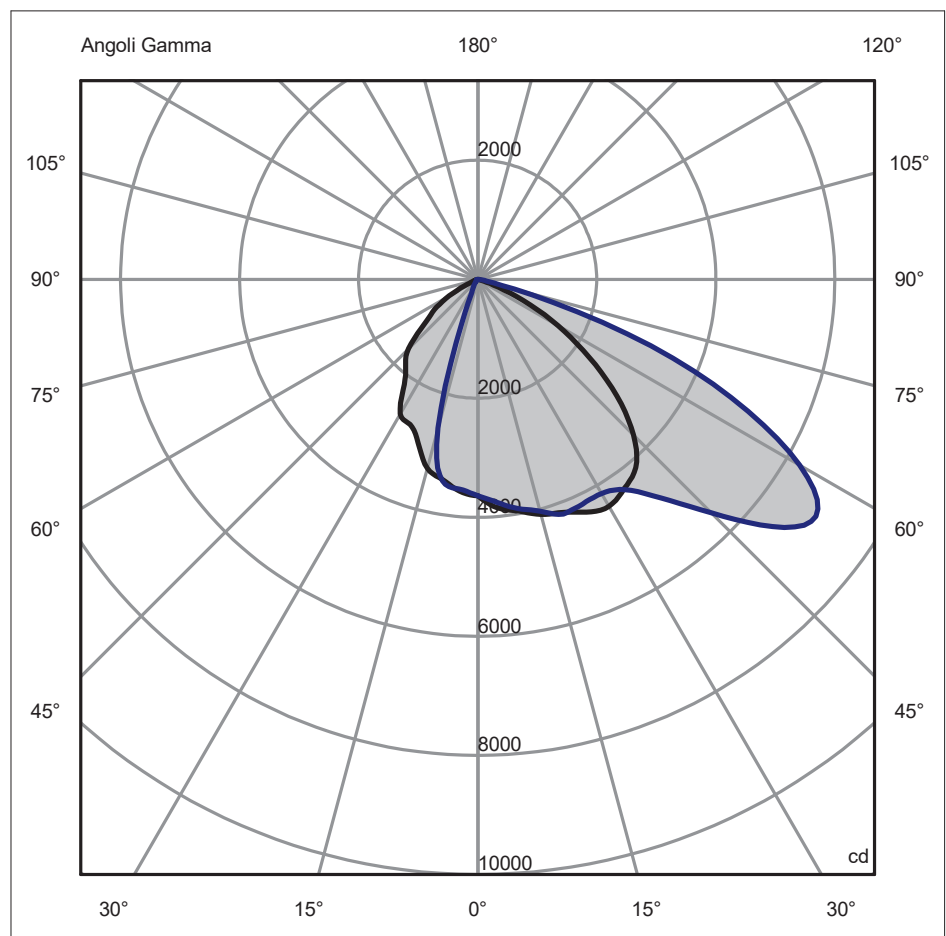
Apparecchio		Rilievo		Lampada			
Codice	ITALO 1 0F6 OP-DX 4.5-2M	Codice	17-077a_0717	Codice	L-IT1-0F6-4000-525-2M-70-25		
Nome	ITALO 1 0F6 OP-DX 4.5-2M	Nome	ITALO 1 0F6 OP-DX 4.5-2M	Numero	1		
Archivio	Eulumdat	Data	22-04-2020	Posizione			
Flusso Apparecchio	9950.00 lm	Potenza Apparecchio	76.00 W	Efficacia	130.92 lm/W	Rendimento	100.00%
Flusso Lampade	9950.00 lm	Valore Massimo	7773.39 cd	Posizione	C=65.00 G=56.00	CG	Asimmetrico
Apparecchio Rettangolare	Lung.	615 mm	Larg.	343 mm	Alt.	115 mm	
Area Luminosa Rettangolare	Lung.	120 mm	Larg.	220 mm	Alt.	0 mm	
Area Luminosa Orizzontale	0.026400 m2		Area Luminosa Piano 180°		0.000000 m2		
Area Luminosa Piano 0°	0.000000 m2		Area Luminosa Piano 270°		0.000000 m2		
Area Luminosa Piano 90°	0.000000 m2		Area Luminosa a 76°		0.006387 m2		
Sistema Coordinate	CG	Tipo di Simmetria		Asimmetrico			
Data	22-04-2020	Massimo Angolo Gamma		180			
Lampade Apparecchio							
Archivio	Codice	Nome	Flusso [lm]	Pot. [W]	Q.tà		
	L-IT1-0F6-4000-525-2M-70-25	ITALO 1-0F6-4000-525-2M-70-25 - 76.00 W	9950.00	76.00	1		
C.I.E.	45 81 99 100 100	D DIN 5040	A30				
F UTE	1.00 F	B NBN	BZ 5 / 1 / BZ 4				

615mm x 343mm



Semipiani C
 180.0 — 0.0
 270.0 — 90.0

ULOR 0.00 %
 DLOR 100.00 %
 RN 0.00 %



Apparecchio		Rilievo		Lampada	
Codice	ITALO 1 0F6 OP-DX 4.5-2M	Codice	17-077a_0717	Codice	L-IT1-0F6-4000-525-2M-70-25
Nome	ITALO 1 0F6 OP-DX 4.5-2M	Nome	ITALO 1 0F6 OP-DX 4.5-2M	Numero	1
Archivio	Eulumdat	Data	22-04-2020	Posizione	

Flusso Apparecchio	9950.00 lm	Potenza Apparecchio	76.00 W	Efficacia	130.92 lm/W	Rendimento	100.00%
Flusso Lampade	9950.00 lm	Valore Massimo	7773.39 cd	Posizione	C=65.00 G=56.00	CG	Asimmetrico

Tabella Intensità Luminosa - cd Tabella 1/18

	C 0.00	C 5.00	C 10.00	C 15.00	C 20.00	C 25.00	C 30.00	C 35.00	C 40.00	C 45.00	C 50.00	C 55.00	C 60.00
G 0.0	3638.49	3638.49	3638.49	3638.49	3638.49	3638.49	3638.49	3638.49	3638.49	3638.49	3638.49	3638.49	3638.49
G 1.0	3688.40	3680.91	3679.87	3682.89	3676.93	3671.51	3677.96	3674.57	3661.20	3658.22	3658.06	3664.72	3664.99
G 2.0	3736.60	3722.61	3720.54	3726.35	3715.56	3705.30	3717.99	3711.27	3686.17	3680.49	3680.46	3691.77	3692.58
G 3.0	3781.35	3762.88	3759.77	3767.94	3754.57	3740.62	3759.14	3749.21	3715.64	3707.83	3708.50	3720.46	3722.34
G 4.0	3820.94	3800.99	3796.86	3806.74	3794.14	3778.25	3801.97	3789.01	3751.88	3742.79	3744.99	3751.62	3755.35
G 5.0	3853.65	3836.23	3831.07	3841.80	3834.46	3818.93	3847.04	3831.29	3797.15	3787.90	3792.76	3786.07	3792.70
G 6.0	3878.53	3868.22	3862.10	3872.80	3875.54	3862.94	3894.38	3876.30	3852.49	3844.42	3853.07	3824.53	3835.20
G 7.0	3897.79	3897.91	3891.18	3901.88	3916.65	3908.51	3941.85	3922.88	3914.22	3908.53	3920.85	3867.30	3882.58
G 8.0	3914.39	3926.61	3919.96	3931.76	3956.87	3953.34	3986.77	3969.50	3977.44	3975.12	3989.48	3914.57	3934.30
G 9.0	3931.33	3955.60	3950.07	3965.19	3995.31	3995.17	4026.48	4014.62	4037.26	4039.09	4052.36	3966.55	3989.81
G 10.0	3951.57	3986.19	3983.16	4004.90	4031.04	4031.71	4058.29	4056.71	4088.78	4095.34	4102.85	4023.43	4048.57
G 11.0	3977.17	4019.14	4020.25	4052.50	4063.49	4061.57	4080.86	4094.83	4128.69	4140.29	4136.65	4084.77	4109.54
G 12.0	4006.43	4053.10	4059.93	4105.01	4093.48	4086.97	4098.06	4130.41	4160.03	4176.47	4158.73	4147.58	4169.72
G 13.0	4036.74	4086.19	4100.19	4158.35	4122.14	4111.00	4115.10	4165.46	4187.41	4207.91	4176.37	4208.23	4225.61
G 14.0	4065.48	4116.53	4139.00	4208.42	4150.63	4136.78	4137.17	4202.00	4215.43	4238.66	4196.85	4263.11	4273.72
G 15.0	4090.03	4142.25	4174.34	4251.10	4180.08	4167.40	4169.47	4242.04	4248.71	4272.76	4227.45	4308.57	4310.54
G 16.0	4108.66	4162.19	4204.68	4283.54	4211.64	4205.37	4215.70	4287.04	4290.55	4313.24	4273.18	4342.25	4334.01
G 17.0	4123.12	4178.18	4230.46	4307.77	4246.44	4250.79	4273.48	4336.23	4339.01	4359.01	4329.95	4366.71	4347.82
G 18.0	4136.06	4192.76	4252.63	4327.03	4285.63	4303.17	4338.96	4388.26	4407.95	4447.98	4391.39	4385.78	4357.06
G 19.0	4150.11	4208.48	4272.12	4344.60	4330.34	4362.03	4408.25	4441.81	4442.85	4457.98	4451.15	4403.29	4366.85
G 20.0	4167.92	4227.88	4289.87	4363.74	4381.69	4426.87	4477.49	4495.55	4491.75	4506.96	4502.85	4423.05	4382.30
G 21.0	4191.40	4252.82	4306.95	4386.96	4439.80	4496.43	4543.33	4548.38	4535.33	4553.33	4542.07	4448.26	4407.42
G 22.0	4219.60	4282.37	4324.92	4413.89	4500.62	4566.33	4604.44	4600.28	4575.48	4597.60	4572.12	4479.49	4441.84
G 23.0	4250.85	4314.93	4345.49	4443.39	4559.09	4631.43	4660.03	4651.43	4615.09	4640.81	4598.24	4516.73	4484.08
G 24.0	4283.46	4348.88	4370.36	4474.35	4610.11	4686.57	4709.30	4702.04	4657.09	4684.02	4625.66	4559.91	4532.68
G 25.0	4315.77	4382.60	4401.22	4505.64	4648.64	4726.62	4751.45	4752.33	4704.36	4728.25	4659.64	4608.99	4586.17
G 26.0	4346.02	4414.43	4438.65	4536.14	4671.28	4748.47	4786.09	4802.03	4758.82	4774.26	4703.88	4663.54	4642.78
G 27.0	4372.17	4442.53	4478.64	4564.81	4681.47	4757.21	4814.44	4849.00	4818.38	4821.57	4755.98	4721.53	4699.65
G 28.0	4392.10	4464.99	4516.06	4590.61	4684.35	4759.98	4838.14	4890.63	4879.96	4869.42	4811.99	4780.54	4753.60
G 29.0	4403.68	4479.92	4545.78	4612.49	4685.05	4763.92	4858.80	4924.30	4940.46	4917.03	4867.98	4838.15	4801.47
G 30.0	4404.81	4485.42	4562.67	4629.42	4688.70	4776.17	4878.06	4947.41	4996.80	4963.62	4920.00	4891.94	4840.10
G 31.0	4394.25	4480.26	4563.30	4640.32	4698.72	4801.27	4896.96	4947.89	5046.31	5008.55	4965.21	4940.34	4867.98
G 32.0	4374.37	4465.84	4551.13	4644.00	4711.63	4833.31	4914.20	4948.36	5087.96	5051.70	5005.06	4985.23	4890.27
G 33.0	4348.44	4444.21	4531.30	4639.27	4722.26	4863.83	4927.92	4948.84	5121.15	5093.07	5042.13	5029.34	4913.75
G 34.0	4319.73	4417.44	4508.95	4624.91	4725.41	4884.31	4936.22	4949.32	5145.25	5132.64	5078.98	5075.40	4945.25
G 35.0	4291.48	4387.59	4489.26	4599.70	4715.91	4886.28	4937.22	4949.80	5159.67	5170.42	5118.15	5126.14	4991.56
G 36.0	4265.82	4356.07	4475.57	4563.27	4690.20	4863.98	4929.53	4953.20	5164.50	5206.34	5161.69	5183.70	5057.58
G 37.0	4240.23	4321.77	4464.10	4518.60	4651.33	4822.64	4913.56	4961.17	5162.72	5240.03	5209.52	5247.90	5140.64
G 38.0	4211.04	4282.90	4449.29	4469.48	4603.98	4770.23	4890.22	4971.72	5158.04	5271.04	5261.03	5317.96	5236.15
G 39.0	4174.57	4237.69	4425.56	4419.73	4552.84	4714.72	4860.42	4982.86	5154.15	5298.93	5315.63	5393.11	5339.54
G 40.0	4127.16	4184.37	4387.34	4373.15	4502.59	4664.09	4825.05	4992.58	5154.74	5323.26	5372.71	5472.57	5446.23
G 41.0	4065.96	4121.54	4330.43	4331.69	4456.37	4623.94	4785.30	4999.08	5162.48	5344.06	5432.35	5555.85	5553.13
G 42.0	3991.41	4049.25	4256.11	4289.86	4411.14	4590.43	4743.42	5001.28	5175.85	5363.25	5497.33	5643.63	5663.22
G 43.0	3904.76	3967.92	4167.05	4240.32	4362.30	4557.37	4701.97	4998.28	5192.28	5383.20	5571.09	5736.88	5780.97
G 44.0	3807.29	3877.99	4065.90	4175.73	4305.27	4518.57	4663.49	4989.18	5209.24	5406.31	5657.08	5836.57	5910.84
G 45.0	3700.26	3779.86	3955.31	4088.73	4235.47	4467.81	4630.53	4973.10	5224.15	5434.96	5758.77	5943.65	6057.32
G 46.0	3584.79	3673.89	3837.54	3974.53	4149.33	4400.33	4604.14	4949.56	5235.45	5471.53	5877.72	6058.83	6222.95
G 47.0	3461.55	3560.14	3713.30	3838.43	4047.47	4317.02	4579.48	4919.75	5245.45	5518.38	6008.06	6181.73	6402.69
G 48.0	3331.06	3438.59	3582.89	3688.30	3931.52	4220.19	4550.21	4885.30	5257.47	5577.84	6142.01	6311.71	6589.54
G 49.0	3193.83	3309.21	3446.61	3531.99	3803.11	4112.15	4510.00	4847.83	5274.79	5652.26	6271.83	6448.14	6776.54
G 50.0	3050.40	3171.99	3304.77	3377.37	3663.89	3995.21	4452.50	4808.96	5300.73	5743.98	6389.75	6590.36	6956.72
G 51.0	2901.52	3027.28	3157.80	3230.44	3515.96	3871.84	4373.53	4769.87	5336.69	5852.75	6489.76	6736.67	7123.56
G 52.0	2748.87	2876.87	3006.64	3089.76	3363.33	3745.09	4277.41	4729.98	5376.46	5968.02	6572.81	6881.07	7272.45
G 53.0	2594.37	2722.93	2852.34	2952.06	3210.47	3618.17	4170.63	4688.27	5411.93	6076.66	6641.60	7016.52	7399.23
G 54.0	2439.92	2567.62	2695.95	2814.05	3061.86	3494.28	4059.65	4643.70	5435.02	6165.51	6698.82	7135.94	7499.75
G 55.0	2287.44	2413.11	2538.55	2672.46	2921.99	3376.63	3950.96	4595.28	5437.61	6221.45	6747.18	7232.27	7569.85
G 56.0	2138.34	2261.07	2381.17	2525.15	2793.87	3267.16	3849.56	4541.85	5413.23	6234.29	6787.17	7298.33	7605.13
G 57.0	1992.03	2111.24	2224.75	2374.67	2674.66	3162.82	3754.62	4481.84	5361.86	6205.79	6810.46	7326.34	7600.18
G 58.0	1847.41	1962.87	2070.22	2224.71	2560.09	3059.28	3663.84	4413.58	5285.11	6140.66	6806.52	7308.41	7549.34
G 59.0	1703.39	1815.19	1918.51	2078.99	2445.87	2952.23	3574.93	4335.38	5184.59	6043.61	6764.83	7236.64	7446.93
G 60.0	1558.87	1667.47	1770.53	1941.19	2327.70	2837.36	3485.59	4245.55	5061.91	5919.35	6674.85	7103.14	7287.30
G 61.0	1413.17	1519.20	1626.91	1813.66	2202.30	2711.42	3393.02	4142.31	4918.50	5771.03	6528.48	6903.07	7067.02
G 62.0	1267.29	1370.99	1487.01	1693.31	2070.39	2575.43	3292.38	4023.51	4755.01	5595.59	6327.27	6643.88	6791.60
G 63.0	1122.60	1223.69	1349.91	1575.72	1933.69	2431.52	3178.33	3886.90	4571.91	5388.39	6075.18	6336.09	6468.78
G 64.0	980.51	1078.17	1214.67	1456.44	1793.92	2281.79	3045.51	3730.22	4369.67	5144.79	5776.18	5990.22	6106.32
G 65.0	842.42	935.28	1080.34	1331.03	1652.79	2128.34	2888.57	3551.22	4148.77	4860.16	5434.24	5616.80	5711.95
G 66.0	709.87	796.24	946.62	1196.60	1511.76	1972.87	2704.23	3348.42	3909.53	4532.49	5053.98	5224.65	5292.70
G 67.0	585.09	663.70	815.66	1056.42	1371.18	1815.42	2497.34	3123.40	3651.69	4170.34	4642.72	4815.89	4852.76
G 68.0	470.44	540.64	69										

Apparecchio	Rilievo	Lampada
Codice ITALO 1 0F6 OP-DX 4.5-2M	Codice 17-077a_0717	Codice L-IT1-0F6-4000-525-2M-70-25
Nome ITALO 1 0F6 OP-DX 4.5-2M	Nome ITALO 1 0F6 OP-DX 4.5-2M	Numero 1
Archivio Eulumatd	Data 22-04-2020	Posizione

Flusso Apparecchio	9950.00 lm	Potenza Apparecchio	76.00 W	Efficacia	130.92 lm/W	Rendimento	100.00%
--------------------	------------	---------------------	---------	-----------	-------------	------------	---------

Flusso Lampade	9950.00 lm	Valore Massimo	7773.39 cd	Posizione	C=65.00 G=56.00	CG	Asimmetrico
----------------	------------	----------------	------------	-----------	-----------------	----	-------------

Tabella Intensità Luminosa - cd					Tabella 2/18								
---------------------------------	--	--	--	--	--------------	--	--	--	--	--	--	--	--

	C 65.00	C 70.00	C 75.00	C 80.00	C 85.00	C 90.00	C 95.00	C 100.00	C 105.00	C 110.00	C 115.00	C 120.00	C 125.00
G 0.0	3638.49	3638.49	3638.49	3638.49	3638.49	3638.49	3638.49	3638.49	3638.49	3638.49	3638.49	3638.49	3638.49
G 1.0	3667.23	3664.37	3653.71	3655.29	3666.70	3660.86	3660.55	3645.62	3642.12	3646.28	3642.34	3646.91	3638.74
G 2.0	3697.23	3691.62	3671.52	3673.68	3695.42	3683.80	3682.88	3654.29	3647.96	3654.07	3647.70	3655.31	3639.11
G 3.0	3729.79	3721.59	3694.51	3695.24	3725.16	3707.86	3705.74	3666.05	3658.20	3661.86	3656.08	3665.66	3639.72
G 4.0	3766.16	3755.65	3725.27	3721.58	3756.42	3733.60	3729.41	3682.42	3675.04	3669.64	3669.00	3671.94	3640.68
G 5.0	3807.61	3795.16	3766.38	3754.28	3789.71	3761.59	3754.13	3704.96	3700.69	3677.43	3687.96	3680.12	3642.10
G 6.0	3854.82	3840.89	3819.02	3794.08	3825.07	3792.04	3779.98	3734.36	3736.05	3708.81	3713.62	3688.25	3644.33
G 7.0	3905.97	3891.25	3878.68	3838.29	3860.67	3823.83	3806.17	3767.97	3776.92	3746.08	3743.08	3696.71	3648.54
G 8.0	3958.66	3944.06	3939.45	3883.35	3894.17	3855.47	3831.68	3802.30	3817.80	3783.84	3772.60	3705.93	3656.12
G 9.0	4010.47	3997.16	3995.39	3925.73	3923.29	3885.49	3855.54	3833.86	3853.17	3816.67	3798.43	3716.37	3668.46
G 10.0	4059.01	4048.34	4040.60	3961.89	3945.70	3912.42	3876.73	3859.15	3877.55	3839.17	3816.83	3728.45	3686.96
G 11.0	4102.45	4095.76	4071.04	3989.53	3960.39	3935.44	3894.78	3875.84	3878.16	3836.11	3814.70	3742.21	3711.80
G 12.0	4141.45	4138.78	4090.32	4011.41	3971.49	3956.36	3911.28	3886.18	3878.77	3833.05	3812.58	3755.93	3738.28
G 13.0	4177.27	4177.07	4103.92	4031.54	3984.42	3977.65	3928.35	3893.60	3879.37	3830.00	3810.46	3767.48	3760.51
G 14.0	4211.14	4210.32	4117.35	4053.93	4004.62	4001.76	3948.10	3901.51	3879.98	3826.94	3808.33	3774.74	3772.58
G 15.0	4244.34	4238.21	4136.11	4082.58	4037.51	4031.18	3972.66	3913.33	3880.59	3823.89	3806.21	3775.56	3768.59
G 16.0	4277.92	4261.08	4164.23	4120.19	4086.06	4067.19	4003.17	3931.40	3895.29	3826.99	3802.51	3768.72	3745.13
G 17.0	4312.26	4281.96	4200.02	4164.11	4143.40	4106.45	4037.00	3953.77	3917.61	3835.45	3800.69	3756.51	3708.71
G 18.0	4347.53	4304.57	4240.32	4210.39	4200.19	4144.46	4070.52	3977.44	3941.92	3845.40	3798.93	3742.14	3668.34
G 19.0	4383.92	4332.60	4281.96	4255.04	4247.12	4176.71	4100.14	3999.40	3962.56	3853.00	3795.40	3728.82	3633.02
G 20.0	4421.61	4369.76	4321.80	4294.12	4274.84	4198.67	4122.25	4016.62	3973.88	3854.40	3788.28	3719.74	3611.76
G 21.0	4460.42	4417.94	4357.24	4324.57	4277.30	4192.31	4121.82	4017.83	3971.81	3847.06	3776.51	3717.21	3610.52
G 22.0	4498.75	4471.81	4387.91	4347.11	4261.49	4185.95	4121.39	4019.04	3958.62	3833.66	3762.19	3719.88	3623.12
G 23.0	4534.64	4524.24	4413.98	4363.36	4237.66	4179.60	4120.96	4020.25	3938.17	3818.20	3748.21	3725.53	3640.32
G 24.0	4566.12	4568.06	4435.64	4374.94	4216.07	4173.24	4120.52	4021.45	3914.32	3804.66	3737.44	3731.90	3652.90
G 25.0	4591.23	4596.16	4453.07	4383.47	4206.97	4166.88	4120.09	4022.66	3890.91	3797.05	3732.77	3736.77	3651.63
G 26.0	4609.02	4603.88	4466.60	4390.36	4217.59	4155.96	4112.90	4026.46	3871.49	3798.27	3736.08	3737.96	3629.66
G 27.0	4622.57	4596.59	4477.11	4396.06	4243.03	4148.97	4107.05	4030.25	3858.34	3806.93	3745.34	3733.60	3589.65
G 28.0	4635.97	4582.16	4485.62	4400.79	4275.36	4146.28	4102.75	4034.05	3853.44	3820.54	3757.52	3721.89	3536.65
G 29.0	4653.31	4568.46	4493.14	4404.77	4306.65	4148.26	4100.20	4037.85	3858.75	3836.62	3769.57	3701.02	3475.69
G 30.0	4678.69	4563.33	4500.72	4408.23	4328.98	4155.28	4099.61	4041.64	3876.25	3852.70	3778.49	3669.20	3411.82
G 31.0	4714.88	4573.10	4509.60	4412.03	4337.31	4168.00	4101.70	4066.11	3906.89	3866.95	3781.86	3626.02	3349.77
G 32.0	4759.47	4597.81	4522.06	4419.63	4338.17	4188.19	4109.28	4098.04	3947.54	3880.19	3779.78	3576.72	3293.04
G 33.0	4808.71	4635.94	4540.60	4435.12	4341.00	4217.90	4125.69	4135.34	3994.05	3893.91	3772.98	3522.92	3244.82
G 34.0	4858.87	4685.98	4567.72	4462.58	4355.24	4259.20	4154.25	4175.90	4042.28	3909.59	3762.19	3486.27	3208.31
G 35.0	4906.21	4746.42	4605.95	4506.12	4390.32	4314.13	4198.31	4217.61	4088.09	3928.71	3748.13	3458.40	3186.69
G 36.0	4949.21	4816.07	4657.53	4568.95	4453.44	4384.21	4260.39	4259.31	4128.95	3952.80	3732.23	3449.11	3181.97
G 37.0	4995.15	4895.07	4723.73	4650.77	4542.95	4468.73	4339.77	4303.62	4168.86	3983.61	3718.59	3455.83	3191.44
G 38.0	5053.54	4983.88	4805.58	4750.43	4654.96	4566.43	4434.92	4354.09	4213.43	4022.94	3712.03	3474.18	3211.19
G 39.0	5133.86	5082.98	4904.10	4866.76	4785.58	4676.07	4544.33	4414.29	4268.28	4072.58	3717.36	3499.78	3237.33
G 40.0	5245.61	5192.84	5020.30	4998.58	4930.94	4796.39	4666.45	4487.78	4339.04	4134.34	3739.39	3528.22	3265.95
G 41.0	5394.72	5314.12	5154.95	5144.77	5087.34	4926.41	4800.03	4577.62	4430.14	4209.41	3781.75	3556.63	3294.07
G 42.0	5572.73	5448.31	5307.78	5304.34	5251.82	5066.20	4944.79	4684.88	4541.35	4296.66	3843.32	3588.19	3322.38
G 43.0	5767.66	5597.12	5478.24	5476.31	5421.62	5126.11	5100.73	4810.14	4671.28	4394.36	3921.82	3627.60	3352.51
G 44.0	5967.47	5762.24	5665.81	5659.74	5593.97	5376.48	5267.85	4953.97	4818.53	4500.78	4014.97	3679.55	3386.05
G 45.0	6160.15	5945.36	5869.95	5853.65	5766.11	5547.68	5446.13	5116.96	4981.68	4614.19	4120.48	3748.74	3424.64
G 46.0	6336.88	6146.44	6088.77	6056.26	5935.74	5729.12	5634.45	5298.19	5158.15	4732.93	4236.12	3837.93	3469.23
G 47.0	6501.53	6358.45	6314.96	6262.43	6102.48	5916.53	5827.28	5490.87	5340.52	4855.63	4359.90	3942.17	3518.21
G 48.0	6661.18	6572.60	6539.84	6466.20	6266.43	6104.74	6017.97	5686.72	5520.17	4981.00	4489.89	4054.55	3569.34
G 49.0	6822.87	6780.13	6754.74	6661.60	6427.66	6288.55	6199.85	5877.47	5688.51	5107.74	4624.14	4168.19	3620.36
G 50.0	6993.68	6972.27	6950.99	6842.68	6586.27	6462.77	6366.28	6054.85	5836.91	5234.55	4760.73	4276.20	3669.02
G 51.0	7176.80	7141.32	7121.01	7003.46	6740.50	6621.65	6511.17	6210.99	5957.70	5358.89	4896.21	4372.27	3713.29
G 52.0	7359.95	7283.99	7261.62	7137.98	6881.18	6757.08	6630.68	6339.70	6047.01	5473.11	5021.13	4452.44	3752.11
G 53.0	7526.99	7398.06	7370.74	7240.24	6997.29	6860.39	6721.51	6435.20	6101.87	5568.33	5124.52	4513.35	3784.66
G 54.0	7661.77	7481.32	7446.29	7304.27	7077.81	6922.92	6780.39	6491.73	6119.35	5635.65	5195.43	4551.62	3810.09
G 55.0	7748.15	7531.54	7486.20	7324.10	7111.72	6935.99	6804.04	6503.50	6096.48	5666.17	5222.90	4563.90	3827.58
G 56.0	7773.39	7546.11	7487.95	7294.96	7090.31	6893.22	6788.67	6465.68	6031.29	5652.61	5198.79	4547.29	3835.63
G 57.0	7738.45	7520.76	7447.35	7216.95	7014.12	6797.41	6728.52	6377.27	5925.66	5594.01	5126.32	4500.90	3830.17
G 58.0	7647.67	7450.79	7359.78	7091.40	6886.01	6653.68	6617.35	6238.19	5782.44	5491.04	5011.53	4424.32	3806.44
G 59.0	7505.42	7331.53	7220.60	6919.63	6708.85	6467.11	6448.89	6048.41	5604.47	5344.36	4860.47	4317.13	3759.70
G 60.0	7316.05	7158.30	7025.21	6702.96	6485.47	6242.81	6216.90	5807.84	5394.61	5154.63	4679.17	4178.93	3685.19
G 61.0	7083.49	6928.48	6771.28	6443.40	6219.33	5985.60	5919.17	5518.69	5155.84	4923.80	4473.12	4010.09	3579.33
G 62.0	6809.87	6647.72	6465.75	6145.68	5916.14	5699.15	5569.68	5192.20	4891.70	4659.10	4245.47	3814.08	3443.08
G 63.0	6496.92	6323.77	6117.89	5815.22	5582.22	5386.86	5186.45	4841.90	4605.86	4369.03	3998.83	3595.18	3278.58
G 64.0	6146.34	5964.35	5736.95	5457.46	5223.87	5052.13	4787.52	4481.29	4301.99	4062.13	3735.79	3357.64	3087.94
G 65.0	5759.84	5577.18	5332.18	5077.81	4847.39	4698.34	4390.91	4123.87	3983.77	3746.90	3458.94	3105.74	2873.28
G 66.0	5339.57	5168.58	4911.15	4680.63	4457.78	4328.16	4009.94	3779.32	3654.25	3430.04	3170.71	2843.43	2637.35
G 67.0</													

Apparecchio	Rilievo	Lampada
Codice ITALO 1 OF6 OP-DX 4.5-2M	Codice 17-077a_0717	Codice L-IT1-0F6-4000-525-2M-70-25
Nome ITALO 1 OF6 OP-DX 4.5-2M	Nome ITALO 1 OF6 OP-DX 4.5-2M	Numero 1
Archivio Eulumdat	Data 22-04-2020	Posizione

Flusso Apparecchio	9950.00 lm	Potenza Apparecchio	76.00 W	Efficacia	130.92 lm/W	Rendimento	100.00%
--------------------	------------	---------------------	---------	-----------	-------------	------------	---------

Flusso Lampade	9950.00 lm	Valore Massimo	7773.39 cd	Posizione	C=65.00 G=56.00	CG	Asimmetrico
----------------	------------	----------------	------------	-----------	-----------------	----	-------------

Tabella Intensità Luminosa - cd Tabella 3/18

	C 130.00	C 135.00	C 140.00	C 145.00	C 150.00	C 155.00	C 160.00	C 165.00	C 170.00	C 175.00	C 180.00	C 185.00	C 190.00
G 0.0	3638.49	3638.49	3638.49	3638.49	3638.49	3638.49	3638.49	3638.49	3638.49	3638.49	3638.49	3638.49	3638.49
G 1.0	3625.39	3623.46	3637.12	3634.66	3637.58	3635.81	3636.08	3628.29	3629.98	3631.11	3630.52	3628.32	3629.17
G 2.0	3613.60	3609.72	3635.59	3630.83	3635.33	3633.13	3632.55	3617.77	3621.01	3622.78	3621.16	3616.73	3617.67
G 3.0	3604.45	3598.53	3633.75	3627.00	3630.42	3630.45	3626.81	3606.60	3611.11	3612.54	3608.98	3602.30	3601.82
G 4.0	3599.23	3591.17	3631.43	3623.17	3621.52	3627.77	3617.73	3594.46	3599.80	3599.43	3592.60	3583.59	3579.45
G 5.0	3599.23	3588.92	3628.49	3619.35	3607.29	3625.09	3604.22	3581.03	3586.63	3582.51	3570.60	3559.20	3548.38
G 6.0	3605.46	3592.44	3624.81	3601.80	3587.19	3611.23	3585.75	3566.04	3571.21	3561.16	3542.31	3528.31	3507.57
G 7.0	3617.12	3599.91	3620.53	3581.10	3563.81	3594.25	3564.23	3549.50	3553.53	3536.24	3509.87	3492.65	3460.57
G 8.0	3633.12	3608.91	3615.82	3560.65	3540.53	3576.34	3542.17	3531.46	3533.65	3508.93	3476.16	3454.54	3412.07
G 9.0	3652.35	3617.00	3610.89	3543.90	3520.73	3559.70	3522.06	3511.97	3511.64	3480.44	3444.05	3416.31	3366.75
G 10.0	3673.70	3621.74	3605.90	3534.27	3507.79	3546.54	3506.41	3491.10	3487.58	3451.97	3416.43	3380.30	3329.30
G 11.0	3695.72	3621.38	3600.87	3533.95	3505.60	3537.97	3496.43	3468.58	3461.20	3424.01	3394.85	3348.08	3302.76
G 12.0	3715.59	3616.82	3595.11	3533.62	3503.41	3530.75	3488.13	3442.88	3430.93	3394.23	3375.69	3318.21	3283.58
G 13.0	3730.16	3609.61	3587.73	3533.29	3501.23	3520.56	3476.26	3412.14	3394.87	3359.64	3354.05	3288.47	3266.60
G 14.0	3736.27	3601.35	3577.88	3532.97	3499.04	3503.08	3455.54	3374.50	3351.11	3317.19	3324.98	3256.66	3246.62
G 15.0	3730.77	3593.59	3564.68	3532.64	3496.85	3473.98	3420.71	3328.11	3297.76	3263.89	3283.58	3220.57	3218.47
G 16.0	3711.71	3587.12	3547.26	3508.00	3475.13	3430.26	3368.48	3272.09	3233.96	3198.24	3226.58	3178.46	3178.13
G 17.0	3681.99	3579.61	3524.76	3471.66	3441.45	3374.12	3303.58	3209.46	3163.05	3124.93	3157.37	3130.42	3126.23
G 18.0	3645.72	3567.93	3496.31	3427.50	3396.88	3309.10	3232.69	3144.20	3089.43	3050.18	3081.00	3077.01	3064.60
G 19.0	3606.99	3548.97	3461.06	3379.42	3342.51	3238.73	3162.53	3080.32	3017.47	2980.22	3002.52	3018.80	2995.02
G 20.0	3569.92	3519.61	3418.15	3331.29	3279.42	3166.54	3099.79	3021.82	2951.57	2921.26	2926.98	2956.35	2919.32
G 21.0	3537.60	3477.97	3367.39	3286.02	3209.11	3095.71	3049.34	2971.57	2895.22	2877.69	2858.80	2890.75	2839.81
G 22.0	3509.07	3427.22	3311.26	3242.66	3134.93	3028.01	3008.67	2928.06	2848.35	2846.54	2799.91	2825.24	2760.95
G 23.0	3482.34	3371.73	3252.95	3199.26	3060.65	2964.88	2973.41	2888.66	2809.97	2823.00	2751.63	2763.58	2687.71
G 24.0	3455.44	3315.90	3195.62	3153.87	2990.03	2907.73	2939.21	2850.73	2779.12	2802.25	2715.27	2709.54	2625.06
G 25.0	3426.40	3264.14	3142.44	3104.56	2926.86	2858.00	2901.71	2811.66	2754.82	2779.48	2692.14	2666.90	2577.97
G 26.0	3393.62	3219.69	3095.83	3050.32	2874.18	2816.55	2857.73	2769.43	2735.54	2750.69	2681.83	2637.53	2549.35
G 27.0	3357.12	3181.28	3055.29	2993.86	2832.11	2781.95	2808.86	2724.59	2717.53	2715.11	2677.11	2615.79	2533.79
G 28.0	3317.28	3146.50	3019.55	2938.80	2800.06	2752.20	2757.83	2678.29	2696.45	2672.80	2669.01	2594.16	2523.83
G 29.0	3274.51	3112.91	2987.36	2888.80	2777.43	2725.33	2707.41	2631.71	2667.99	2623.80	2648.58	2565.11	2511.99
G 30.0	3229.19	3078.11	2957.46	2847.49	2763.63	2699.32	2660.34	2586.00	2627.84	2568.16	2606.86	2521.11	2490.81
G 31.0	3182.10	3040.54	2928.73	2817.06	2756.93	2671.96	2618.11	2541.59	2572.96	2506.11	2538.01	2456.90	2454.54
G 32.0	3135.40	3002.06	2900.51	2793.87	2751.23	2640.01	2577.13	2495.89	2505.55	2438.60	2448.63	2376.19	2404.35
G 33.0	3091.63	2965.40	2872.31	2772.88	2739.28	2600.03	2532.56	2445.59	2429.08	2366.76	2348.44	2285.00	2343.11
G 34.0	3053.34	2933.30	2843.58	2748.99	2713.86	2548.55	2479.54	2387.36	2347.03	2291.72	2247.16	2189.29	2273.72
G 35.0	3023.06	2908.48	2813.83	2717.15	2667.74	2482.11	2413.23	2317.87	2262.88	2214.62	2154.52	2095.07	2199.07
G 36.0	3002.77	2892.36	2782.37	2673.33	2596.49	2399.18	2330.90	2235.68	2179.96	2136.84	2078.04	2007.65	2121.98
G 37.0	2992.23	2881.09	2747.99	2617.74	2506.93	2305.99	2238.40	2146.85	2101.03	2060.73	2016.53	1929.61	2044.98
G 38.0	2990.63	2869.50	2709.29	2551.63	2408.69	2210.68	2143.70	2059.32	2028.70	1988.87	1966.62	1862.88	1970.56
G 39.0	2997.15	2852.42	2664.88	2476.26	2311.40	2121.40	2054.78	1981.01	1965.58	1923.86	1924.92	1809.38	1901.18
G 40.0	3010.99	2824.68	2613.39	2392.89	2224.68	2046.29	1979.61	1919.87	1914.28	1868.29	1888.05	1771.02	1839.31
G 41.0	3030.79	2783.13	2554.56	2303.79	2155.66	1990.96	1923.62	1880.68	1875.74	1823.33	1852.55	1747.88	1786.35
G 42.0	3052.95	2732.67	2492.71	2215.40	2101.48	1950.87	1882.06	1855.59	1844.14	1784.36	1814.54	1732.71	1739.33
G 43.0	3073.31	2680.19	2433.28	2135.15	2056.76	1918.92	1847.61	1833.60	1812.00	1745.37	1770.08	1716.45	1694.22
G 44.0	3087.71	2632.61	2381.73	2070.51	2016.14	1888.01	1812.98	1803.72	1771.83	1700.32	1715.18	1690.00	1646.97
G 45.0	3091.99	2596.82	2343.49	2028.91	1974.26	1851.05	1770.85	1754.94	1716.15	1643.19	1645.91	1644.29	1593.55
G 46.0	3089.18	2578.17	2322.16	2014.68	1926.96	1802.80	1715.99	1679.94	1640.19	1569.95	1560.12	1573.33	1530.98
G 47.0	3086.37	2575.73	2313.95	2019.53	1874.96	1745.41	1651.33	1586.18	1549.97	1484.69	1463.09	1483.52	1460.59
G 48.0	3083.57	2587.00	2313.19	2032.05	1820.21	1682.90	1581.89	1484.77	1454.24	1393.49	1361.88	1384.35	1384.77
G 49.0	3080.76	2609.49	2314.23	2040.84	1764.63	1619.26	1512.67	1386.84	1361.76	1302.44	1263.58	1285.32	1305.90
G 50.0	3077.95	2640.70	2311.42	2034.48	1710.17	1558.50	1448.68	1303.52	1281.25	1217.62	1175.30	1195.92	1226.39
G 51.0	3121.52	2677.73	2300.48	2004.78	1658.33	1503.56	1393.35	1242.57	1218.79	1143.64	1102.15	1123.19	1148.01
G 52.0	3181.56	2716.08	2282.67	1956.44	1608.94	1453.05	1343.80	1198.40	1169.70	1079.10	1041.46	1064.36	1070.00
G 53.0	3246.76	2750.84	2260.61	1897.36	1561.39	1404.52	1295.57	1162.03	1126.62	1021.11	988.57	1014.20	991.02
G 54.0	3305.81	2777.12	2236.93	1835.46	1515.08	1355.50	1244.21	1124.51	1082.20	966.79	938.83	967.48	909.70
G 55.0	3347.42	2790.01	2214.27	1778.64	1469.41	1303.54	1185.27	1076.86	1029.06	913.25	887.62	918.98	824.68
G 56.0	3362.56	2785.68	2194.23	1732.72	1423.79	1246.74	1115.59	1012.52	961.82	857.96	831.14	864.44	735.26
G 57.0	3351.32	2764.59	2174.41	1695.01	1377.66	1185.46	1037.18	934.51	882.92	799.80	769.17	803.51	643.41
G 58.0	3316.07	2728.28	2151.37	1660.71	1330.49	1120.62	953.35	848.23	796.76	738.01	702.31	736.79	551.77
G 59.0	3259.17	2678.30	2121.69	1625.05	1281.75	1053.13	867.43	759.11	707.74	671.82	631.19	664.90	462.98
G 60.0	3183.00	2616.16	2081.93	1583.22	1230.90	983.92	782.71	672.56	620.27	600.49	556.44	588.45	379.68
G 61.0	3089.11	2542.55	2028.97	1531.09	1177.10	913.67	701.89	592.88	538.02	524.01	479.10	508.49	304.19
G 62.0	2975.82	2454.66	1960.86	1467.12	1118.27	842.14	625.21	520.04	461.70	445.47	401.97	427.79	237.54
G 63.0	2840.64	2348.82	1875.96	1390.41	1052.01	768.87	552.28	452.87	391.29	368.73	328.25	349.57	180.48
G 64.0	2681.08	2221.36	1772.61	1300.08	975.95	693.38	482.72	390.24	326.78	297.63	261.15	277.04	133.73
G 65.0	2494.63	2068.60	1649.17	1195.24	887.69	615.22	416.15	330.99	268.15	236.03	203.87	213.41	98.01
G 66.0	2280.76	1889.04	1505.45	1076.28	786.40	534.57	352.53	274.45	215.50	186.79	158.76	161.14	73.53
G 67.0	2046.69	1689.76	1347.18	948.76	677.49	454.34	293.17	221.90	169.39	148.86	124.		

Apparecchio	Rilievo	Lampada
Codice ITALO 1 0F6 OP-DX 4.5-2M	Codice 17-077a_0717	Codice L-IT1-0F6-4000-525-2M-70-25
Nome ITALO 1 0F6 OP-DX 4.5-2M	Nome ITALO 1 0F6 OP-DX 4.5-2M	Numero 1
Archivio Eulumdat	Data 22-04-2020	Posizione

Flusso Apparecchio	9950.00 lm	Potenza Apparecchio	76.00 W	Efficacia	130.92 lm/W	Rendimento	100.00%
Flusso Lampade	9950.00 lm	Valore Massimo	7773.39 cd	Posizione	C=65.00 G=56.00	CG	Asimmetrico

Tabella Intensità Luminosa - cd Tabella 4/18

	C 195.00	C 200.00	C 205.00	C 210.00	C 215.00	C 220.00	C 225.00	C 230.00	C 235.00	C 240.00	C 245.00	C 250.00	C 255.00
G 0.0	3638.49	3638.49	3638.49	3638.49	3638.49	3638.49	3638.49	3638.49	3638.49	3638.49	3638.49	3638.49	3638.49
G 1.0	3631.28	3617.62	3622.74	3613.26	3605.14	3602.29	3608.52	3620.66	3630.08	3631.81	3630.35	3626.59	3616.59
G 2.0	3621.53	3595.86	3605.84	3587.38	3572.74	3567.32	3578.55	3601.41	3619.22	3622.72	3620.76	3614.17	3595.59
G 3.0	3606.69	3572.30	3586.64	3560.19	3542.25	3534.81	3548.60	3579.33	3603.46	3608.81	3608.28	3600.71	3576.36
G 4.0	3584.21	3546.06	3563.98	3531.04	3514.61	3505.99	3518.67	3553.01	3580.36	3587.68	3591.46	3585.70	3559.81
G 5.0	3551.56	3516.23	3536.72	3499.29	3490.78	3482.08	3488.78	3521.03	3547.46	3556.92	3568.85	3568.62	3546.82
G 6.0	3507.52	3482.47	3504.33	3464.74	3471.18	3463.71	3459.18	3483.02	3503.95	3515.61	3539.68	3548.84	3537.30
G 7.0	3456.30	3446.63	3468.79	3429.10	3454.09	3449.15	3431.17	3442.75	3455.55	3468.76	3505.91	3525.28	3527.19
G 8.0	3403.43	3411.13	3432.71	3394.54	3437.27	3436.05	3406.30	3405.05	3409.61	3422.89	3470.17	3496.77	3511.48
G 9.0	3354.46	3378.37	3398.68	3363.24	3418.47	3422.07	3386.12	3374.72	3373.50	3384.51	3435.10	3462.13	3485.12
G 10.0	3314.91	3350.75	3369.31	3337.36	3395.45	3404.87	3372.19	3356.59	3354.56	3360.12	3403.33	3420.18	3443.08
G 11.0	3288.45	3329.68	3346.21	3318.17	3366.69	3382.60	3364.66	3352.47	3324.05	3351.71	3374.18	3367.69	3379.39
G 12.0	3271.27	3312.53	3326.96	3303.25	3333.63	3355.40	3358.05	3352.16	3293.54	3343.18	3333.81	3293.28	3284.32
G 13.0	3257.66	3295.65	3308.14	3289.28	3298.43	3323.91	3345.50	3342.46	3263.03	3313.87	3265.06	3183.53	3147.18
G 14.0	3241.93	3275.41	3286.35	3272.92	3263.27	3288.75	3320.14	3310.16	3232.51	3243.15	3150.78	3025.00	2957.30
G 15.0	3218.39	3248.16	3258.16	3250.86	3230.32	3250.56	3275.11	3242.05	3202.00	3110.38	2973.80	2804.26	2703.99
G 16.0	3182.62	3210.98	3220.84	3220.38	3200.16	3208.52	3204.29	3127.88	3029.38	2901.52	2723.58	2514.55	2383.30
G 17.0	3135.32	3163.71	3174.43	3181.22	3167.12	3155.99	3104.59	2969.20	2795.75	2628.94	2416.05	2175.67	2018.17
G 18.0	3078.49	3106.92	3119.65	3133.75	3123.94	3084.88	2973.69	2770.51	2516.33	2311.62	2073.73	1814.07	1638.26
G 19.0	3014.10	3041.18	3057.19	3078.33	3063.36	2987.11	2809.26	2536.31	2206.30	1968.52	1719.15	1456.22	1273.23
G 20.0	2944.13	2967.04	2987.79	3015.32	2978.13	2854.57	2608.96	2271.10	1880.87	1618.61	1374.83	1128.58	952.76
G 21.0	2870.78	2885.86	2912.34	2944.40	2862.83	2681.72	2372.62	1981.02	1554.78	1279.70	1060.42	852.48	699.81
G 22.0	2796.95	2802.13	2832.45	2862.48	2719.41	2473.12	2108.62	1678.74	1241.04	964.97	783.93	628.86	510.67
G 23.0	2725.75	2721.16	2749.91	2765.82	2551.67	2235.88	1827.50	1378.59	952.19	686.43	550.49	453.52	374.92
G 24.0	2660.31	2648.22	2666.52	2650.64	2363.39	1977.10	1539.81	1094.86	700.78	456.11	365.24	322.28	282.17
G 25.0	2603.72	2588.61	2584.06	2513.18	2158.37	1703.89	1256.09	841.88	499.36	286.01	233.30	230.95	221.99
G 26.0	2558.11	2545.77	2503.39	2351.54	1940.58	1424.19	986.50	630.96	356.31	258.22	215.47	211.82	184.79
G 27.0	2521.67	2515.69	2421.62	2171.15	1714.70	1149.44	739.74	461.46	263.32	230.44	197.64	192.70	164.14
G 28.0	2491.61	2492.54	2334.91	1979.32	1485.58	891.89	524.14	329.73	207.88	202.65	179.82	173.58	154.41
G 29.0	2465.12	2470.45	2239.43	1783.35	1258.08	663.83	348.00	232.13	177.52	174.86	161.99	154.45	149.99
G 30.0	2439.42	2443.58	2131.35	1590.53	1037.06	477.52	219.66	165.01	159.73	147.07	144.16	135.33	145.24
G 31.0	2411.82	2406.61	2007.92	1406.72	827.54	341.49	200.81	152.24	144.16	135.40	132.36	131.04	135.80
G 32.0	2380.14	2356.33	1870.69	1232.00	635.17	249.31	181.97	139.47	129.05	123.72	120.55	121.71	122.32
G 33.0	2342.31	2290.07	1722.30	1065.03	465.78	190.80	163.12	126.69	114.74	112.04	108.75	109.37	106.74
G 34.0	2296.26	2205.15	1565.39	904.43	325.19	155.79	144.28	113.92	101.60	100.37	96.94	96.03	90.96
G 35.0	2239.93	2098.91	1402.60	748.85	219.21	134.10	125.43	101.15	89.99	88.69	85.13	83.70	76.91
G 36.0	2171.90	1970.14	1236.67	598.13	195.14	117.20	114.96	99.51	80.16	76.99	71.75	73.95	66.06
G 37.0	2093.39	1823.51	1070.80	456.88	171.07	103.18	104.50	94.05	71.93	69.60	62.37	66.58	58.16
G 38.0	2006.25	1665.14	908.29	330.87	147.00	91.75	94.03	86.25	64.99	65.06	56.31	60.95	52.48
G 39.0	1912.34	1501.18	752.46	225.91	122.93	82.67	83.56	77.59	59.07	61.95	52.89	56.41	48.33
G 40.0	1813.52	1337.75	606.60	147.79	98.86	75.64	73.09	69.57	53.86	58.83	51.41	52.31	45.01
G 41.0	1711.43	1180.05	473.84	133.85	96.44	70.37	63.25	63.33	49.13	54.59	51.27	48.16	41.93
G 42.0	1606.81	1029.41	356.56	119.91	89.97	66.35	57.41	58.74	44.89	49.49	51.14	44.08	39.05
G 43.0	1500.17	886.26	256.96	105.97	81.05	63.05	54.26	55.34	41.20	44.11	51.00	40.33	36.47
G 44.0	1392.02	750.98	177.23	92.03	71.33	59.92	52.48	52.67	38.13	39.04	50.87	37.18	34.26
G 45.0	1282.88	623.98	119.56	78.10	62.41	56.42	50.75	50.27	35.76	34.88	50.73	34.89	32.51
G 46.0	1173.27	505.99	110.48	72.17	55.58	52.20	48.07	47.78	34.12	32.08	47.87	33.63	31.28
G 47.0	1063.71	398.98	101.40	66.25	50.74	47.56	44.72	45.23	33.10	30.53	43.93	33.14	30.50
G 48.0	954.74	305.29	92.32	60.33	47.47	43.01	41.31	42.78	32.57	30.00	39.61	33.08	30.06
G 49.0	846.91	227.22	83.25	54.41	45.31	39.05	38.44	40.56	32.39	30.26	35.63	33.09	29.85
G 50.0	740.74	167.08	74.17	48.49	43.84	36.16	36.74	38.71	32.42	31.08	32.68	32.82	29.78
G 51.0	637.03	126.09	71.09	48.13	42.70	35.96	36.57	37.32	32.55	32.20	32.48	32.01	29.74
G 52.0	537.58	101.09	68.01	47.77	41.83	35.76	37.47	36.24	32.73	33.37	32.29	30.81	29.67
G 53.0	444.44	87.84	64.94	47.41	41.28	35.56	38.71	35.31	32.94	34.29	32.09	29.42	29.52
G 54.0	359.68	82.08	61.86	47.05	41.08	35.36	39.60	34.32	33.15	34.70	31.89	28.10	29.23
G 55.0	285.36	79.58	58.78	46.69	41.26	35.16	39.44	33.08	33.33	34.31	31.70	27.07	28.75
G 56.0	223.00	76.82	52.76	45.28	41.80	34.64	37.74	31.50	33.47	32.95	30.65	26.49	28.05
G 57.0	172.09	73.37	47.32	43.87	42.50	33.55	34.97	29.74	33.54	30.94	28.89	26.22	27.24
G 58.0	131.56	69.52	42.76	42.46	43.12	32.13	31.83	28.08	33.54	28.70	26.83	26.06	26.44
G 59.0	100.37	65.59	39.38	41.06	43.42	30.58	28.99	26.77	33.44	26.64	24.83	25.80	25.77
G 60.0	77.46	61.87	37.48	39.65	43.13	29.11	27.16	26.08	33.22	25.18	23.30	25.23	25.37
G 61.0	61.73	58.58	37.19	38.52	42.10	27.93	26.80	26.16	32.87	24.61	23.37	24.22	25.31
G 62.0	51.85	55.61	38.01	37.79	40.44	27.13	27.54	26.80	32.32	24.74	23.44	22.97	25.47
G 63.0	46.40	52.75	39.25	37.16	38.33	26.77	28.78	27.68	31.50	25.21	23.51	21.74	25.69
G 64.0	44.01	49.79	40.23	36.35	35.96	26.93	29.94	28.49	30.34	25.71	23.58	20.80	25.80
G 65.0	43.27	46.53	40.28	35.04	33.53	27.67	30.40	28.91	28.77	25.89	23.65	20.43	25.63
G 66.0	42.97	42.85	38.93	33.07	31.23	29.00	29.75	28.72	26.76	25.51	23.94	20.77	25.06
G 67.0	42.63	39.06	36.51	30.68	29.23	30.60	28.25	28.03	24.55	24.72	23.99	21.54	24.13
G 68.0	41.95	35.52	33.60	28.25	27.73	32.09	26.32	27.05	22.38	23.74	23.78	22.30	22.94
G 69.0	40.63	32.63	30.74	26.15	26.92	33.08	24.41	26.00	20.52	22.81	23.30	22.65	21.57
G 70.0	38.38	30.77	28.48	24.74	26.98	33.18	22.93	25.09	19.25	22.16	22.52	22.16	20.12
G 71.0	35.04	30.66	27.23	24.29	27.98	32.15	22.21	24.46	18.73	21.94	21.46	20.57	18.68
G 72.0	31.01	30.55	26.74	24.52	29.54	30.24	22.05	24.02	18.80	21.95	20.20	18.21	17.28

Apparecchio		Rilievo			Lampada		
Codice	ITALO 1 OF6 OP-DX 4.5-2M	Codice	17-077a_0717		Codice	L-IT1-OF6-4000-525-2M-70-25	
Nome	ITALO 1 OF6 OP-DX 4.5-2M	Nome	ITALO 1 OF6 OP-DX 4.5-2M		Numero	1	
Archivio	Eulumdat	Data	22-04-2020		Posizione		

Flusso Apparecchio	9950.00 lm	Potenza Apparecchio	76.00 W	Efficacia	130.92 lm/W	Rendimento	100.00%
--------------------	------------	---------------------	---------	-----------	-------------	------------	---------

Flusso Lampade	9950.00 lm	Valore Massimo	7773.39 cd	Posizione	C=65.00 G=56.00	CG	Asimmetrico
----------------	------------	----------------	------------	-----------	-----------------	----	-------------

	Tabella Intensità Luminosa - cd						Tabella 5/18						
	C 260.00	C 265.00	C 270.00	C 275.00	C 280.00	C 285.00	C 290.00	C 295.00	C 300.00	C 305.00	C 310.00	C 315.00	C 320.00
G 0.0	3638.49	3638.49	3638.49	3638.49	3638.49	3638.49	3638.49	3638.49	3638.49	3638.49	3638.49	3638.49	3638.49
G 1.0	3616.48	3613.87	3612.43	3617.30	3615.14	3620.25	3628.98	3634.20	3636.24	3646.40	3639.29	3641.93	3646.24
G 2.0	3595.53	3590.71	3587.83	3597.75	3593.41	3602.89	3619.46	3629.22	3634.00	3653.20	3640.53	3646.15	3655.04
G 3.0	3576.69	3570.49	3566.13	3581.44	3574.91	3587.28	3609.93	3622.84	3631.75	3657.77	3642.64	3651.94	3665.95
G 4.0	3561.01	3554.67	3548.78	3570.02	3561.25	3574.30	3600.36	3614.37	3629.50	3658.99	3646.07	3660.08	3680.00
G 5.0	3549.56	3544.72	3537.24	3565.10	3554.05	3564.82	3590.75	3603.11	3627.26	3655.75	3651.25	3671.36	3698.26
G 6.0	3542.19	3540.60	3531.50	3550.38	3553.47	3558.95	3580.92	3588.74	3609.75	3647.63	3658.43	3686.09	3721.12
G 7.0	3533.96	3536.30	3525.73	3535.66	3553.84	3553.70	3570.01	3572.49	3589.06	3636.97	3667.05	3702.73	3746.41
G 8.0	3518.74	3524.31	3512.65	3520.93	3548.05	3545.31	3556.99	3555.93	3569.40	3626.83	3676.36	3719.27	3771.30
G 9.0	3490.38	3497.12	3484.97	3506.21	3528.96	3530.05	3540.83	3540.67	3554.95	3620.24	3685.62	3733.68	3792.96
G 10.0	3442.77	3447.21	3435.40	3491.49	3489.47	3504.14	3520.50	3528.29	3549.91	3620.26	3694.06	3743.96	3808.56
G 11.0	3369.11	3367.00	3356.51	3411.83	3422.22	3462.16	3492.45	3517.16	3506.73	3587.55	3699.81	3747.95	3815.86
G 12.0	3260.12	3248.64	3240.30	3293.03	3318.99	3391.89	3443.07	3492.63	3463.55	3554.83	3696.43	3742.95	3814.93
G 13.0	3105.84	3084.18	3078.62	3128.53	3171.30	3279.44	3356.21	3436.87	3420.37	3522.11	3676.35	3726.11	3806.43
G 14.0	2896.34	2865.71	2863.32	2911.76	2970.71	3110.92	3215.75	3331.99	3377.19	3489.39	3632.01	3694.58	3791.00
G 15.0	2621.66	2585.29	2586.25	2636.17	2708.76	2872.44	3005.53	3160.13	3334.01	3456.68	3555.83	3645.51	3769.32
G 16.0	2279.04	2241.59	2245.86	2301.11	2383.23	2557.67	2716.88	2910.30	3130.91	3295.18	3441.44	3575.72	3740.46
G 17.0	1894.30	1859.70	1867.00	1929.62	2016.98	2190.52	2370.84	2598.89	2863.81	3077.95	3287.26	3480.59	3697.29
G 18.0	1500.47	1471.31	1481.09	1550.63	1639.10	1802.46	1995.92	2249.18	2549.00	2813.02	3092.87	3355.16	3631.12
G 19.0	1130.53	1108.11	1119.59	1193.07	1278.69	1424.98	1620.61	1884.43	2202.78	2508.41	2857.90	3194.48	3533.23
G 20.0	817.50	801.78	813.92	885.90	964.86	1089.53	1273.42	1527.91	1841.42	2172.15	2581.93	2993.58	3394.92
G 21.0	586.14	576.01	587.63	651.05	719.91	820.73	977.53	1200.01	1481.27	1814.56	2267.97	2750.23	3210.34
G 22.0	428.29	422.50	432.72	482.48	539.04	615.61	734.90	909.58	1138.73	1455.01	1932.55	2473.13	2985.01
G 23.0	327.56	324.92	333.30	367.18	410.66	464.37	542.19	662.60	830.27	1115.20	1595.60	2173.67	2727.29
G 24.0	267.54	266.97	273.47	292.12	323.17	357.18	396.04	465.05	572.36	816.78	1277.04	1863.26	2445.54
G 25.0	231.83	232.34	237.33	244.26	264.97	284.22	293.12	322.91	381.44	581.42	996.80	1553.33	2148.12
G 26.0	206.47	207.19	211.37	212.20	225.72	236.36	229.01	300.84	352.16	424.03	770.28	1255.08	1843.98
G 27.0	187.19	187.57	191.63	190.93	200.04	207.24	195.07	278.76	322.88	332.46	594.78	978.91	1544.38
G 28.0	172.17	172.00	176.50	177.07	183.80	191.17	181.61	256.69	293.60	287.79	463.06	735.03	1261.15
G 29.0	159.57	159.00	164.40	167.25	172.86	182.49	178.94	234.61	264.32	271.11	367.88	533.63	1006.14
G 30.0	147.55	147.10	153.75	158.09	163.10	175.52	177.36	212.53	235.04	263.49	302.01	384.93	791.18
G 31.0	134.69	135.12	143.21	146.92	151.25	165.72	169.24	197.53	216.02	249.66	258.52	357.37	624.72
G 32.0	121.13	123.12	132.47	133.97	137.55	153.03	155.24	182.53	196.99	228.90	231.59	329.81	501.65
G 33.0	107.44	111.46	121.49	120.21	123.11	138.51	138.08	167.53	177.96	204.15	215.73	302.25	413.45
G 34.0	94.18	100.50	110.22	106.60	109.05	123.24	120.47	152.53	158.93	178.33	205.43	274.69	351.61
G 35.0	81.89	90.60	98.61	94.08	96.46	108.27	105.15	137.52	139.90	154.36	195.19	247.13	307.62
G 36.0	71.06	82.04	86.71	83.44	86.19	94.53	94.16	119.99	120.94	134.55	180.74	237.88	274.04
G 37.0	61.93	74.71	75.00	74.67	77.96	82.28	86.94	106.12	107.86	118.77	162.74	217.39	247.73
G 38.0	54.65	68.45	64.02	67.59	71.21	71.65	82.25	95.17	98.78	106.25	143.11	190.52	226.64
G 39.0	49.37	63.06	54.36	62.01	65.38	62.77	78.86	86.39	91.82	96.23	123.77	162.17	208.70
G 40.0	46.26	58.37	46.57	57.75	59.93	55.75	75.53	79.04	85.10	87.96	106.61	137.20	191.85
G 41.0	45.30	54.20	41.05	54.61	54.45	50.63	71.30	72.49	77.19	80.79	93.10	119.32	174.49
G 42.0	45.87	50.50	37.49	52.32	49.09	47.10	66.32	66.60	68.50	74.56	82.92	107.63	156.86
G 43.0	47.18	47.21	35.41	50.61	44.17	44.75	61.01	61.32	59.91	69.23	75.28	100.05	139.69
G 44.0	48.41	44.28	34.35	49.21	40.00	43.19	55.77	56.62	52.28	64.74	69.43	94.51	123.69
G 45.0	48.79	41.66	33.83	47.83	36.88	42.01	51.03	52.46	46.48	61.06	64.57	88.93	109.56
G 46.0	47.72	39.34	33.69	46.25	35.02	40.89	47.09	48.81	43.11	58.09	60.08	81.74	97.83
G 47.0	45.42	37.37	33.56	44.39	34.13	39.77	43.82	45.62	41.64	55.61	55.89	73.37	88.23
G 48.0	42.29	35.82	33.42	42.25	33.83	38.69	40.98	42.87	41.25	53.34	52.08	64.75	80.29
G 49.0	38.76	34.79	33.28	39.80	33.73	37.68	38.31	40.53	41.16	51.02	48.73	56.79	73.55
G 50.0	35.25	34.35	33.15	37.02	33.45	36.76	35.59	38.55	40.55	48.36	45.90	50.42	67.55
G 51.0	32.11	34.50	33.15	33.94	32.69	35.96	32.65	36.89	38.82	45.20	43.64	46.30	61.91
G 52.0	29.51	34.96	33.15	30.84	31.51	35.20	29.70	35.48	36.23	41.67	41.86	44.07	56.62
G 53.0	27.54	35.34	33.15	28.04	30.07	34.43	27.04	34.22	33.22	38.04	40.43	43.07	51.80
G 54.0	26.30	35.28	33.15	25.87	28.52	33.58	24.98	33.04	30.25	34.56	39.21	42.66	47.52
G 55.0	25.89	34.39	33.15	24.65	27.02	32.58	23.80	31.84	27.78	31.46	38.07	42.20	43.88
G 56.0	26.33	32.44	31.80	24.58	25.71	31.38	23.68	30.55	26.14	28.94	36.92	41.19	40.92
G 57.0	27.30	29.75	29.95	25.30	24.57	30.06	24.30	29.19	25.22	27.00	35.73	39.59	38.51
G 58.0	28.42	26.77	27.82	26.33	23.60	28.69	25.21	27.78	24.78	25.56	34.51	37.52	36.44
G 59.0	29.28	23.94	25.64	27.19	22.76	27.38	25.96	26.35	24.59	24.55	33.26	35.09	34.52
G 60.0	29.50	21.72	23.63	27.38	22.02	26.21	26.11	24.92	24.41	23.90	31.99	32.40	32.58
G 61.0	28.78	21.36	21.96	26.56	21.37	25.24	25.35	23.53	24.05	23.53	30.69	29.57	30.46
G 62.0	27.34	21.00	20.63	24.97	20.77	24.42	23.87	22.22	23.57	23.27	29.34	26.77	28.28
G 63.0	25.48	20.63	19.56	22.96	20.17	23.67	22.04	21.05	23.06	22.92	27.92	24.18	26.20
G 64.0	23.50	20.27	18.70	20.91	19.55	22.91	20.17	20.05	22.62	22.28	26.39	21.97	24.40
G 65.0	21.74	19.91	17.98	19.18	18.86	22.06	18.63	19.29	22.35	21.16	24.74	20.31	23.05
G 66.0	20.42	19.52	17.36	18.05	18.09	21.07	17.66	18.78	22.30	19.46	22.97	19.33	22.24
G 67.0	19.47	18.85	16.81	17.39	17.31	20.02	17.16	18.47	22.32	17.44	21.25	18.84	21.83
G 68.0	18.73	18.05	16.30	16.96	16.58	19.02	16.93	18.30	22.25	15.45	19.75	18.61	21.63
G 69.0	18.05	17.28	15.82	16.54	16.01	18.18	16.77	18.18	21.87	13.85	18.69	18.39	21.43
G 70.0	17.29	16.71	15.34	15.89	15.67	17.60	16.50	18.04	21.00	12.98	18.26	17.95	21.03
G 71.0	16.33	16.42	14.85	14.86	15.54	17.36	15.96	17.81	19.54	13.08	18.56	17.11	20.27
G 72.0	15.25	16.29	14.32	13.60	15.42	17.32	15.20	17.49	17.66	13.86	19.28	15.99	19.19

Apparecchio	Rilievo	Lampada
Codice ITALO 1 0F6 OP-DX 4.5-2M	Codice 17-077a_0717	Codice L-IT1-0F6-4000-525-2M-70-25
Nome ITALO 1 0F6 OP-DX 4.5-2M	Nome ITALO 1 0F6 OP-DX 4.5-2M	Numero 1
Archivio Eulumdat	Data 22-04-2020	Posizione

Flusso Apparecchio	9950.00 lm	Potenza Apparecchio	76.00 W	Efficacia	130.92 lm/W	Rendimento	100.00%
Flusso Lampade	9950.00 lm	Valore Massimo	7773.39 cd	Posizione	C=65.00 G=56.00	CG	Asimmetrico

Tabella Intensità Luminosa - cd Tabella 6/18

	C 325.00	C 330.00	C 335.00	C 340.00	C 345.00	C 350.00	C 355.00
G 0.0	3638.49	3638.49	3638.49	3638.49	3638.49	3638.49	3638.49
G 1.0	3650.93	3664.20	3674.74	3681.42	3682.77	3682.87	3682.25
G 2.0	3664.71	3690.38	3709.78	3722.15	3725.25	3722.00	3724.68
G 3.0	3681.16	3717.54	3742.43	3758.48	3764.10	3760.64	3764.45
G 4.0	3701.62	3746.13	3771.49	3788.21	3797.52	3795.53	3800.23
G 5.0	3727.44	3776.65	3795.74	3809.13	3823.69	3825.44	3830.69
G 6.0	3759.12	3809.13	3814.60	3820.18	3841.62	3849.58	3855.12
G 7.0	3793.90	3841.76	3829.81	3824.77	3853.58	3869.09	3875.25
G 8.0	3828.20	3872.30	3843.74	3827.44	3862.65	3885.57	3893.43
G 9.0	3858.43	3898.49	3858.73	3832.71	3871.90	3900.63	3912.01
G 10.0	3881.02	3918.09	3877.14	3845.14	3884.42	3915.87	3933.35
G 11.0	3893.30	3929.49	3900.27	3867.71	3902.50	3932.55	3958.98
G 12.0	3896.26	3933.66	3925.26	3897.19	3925.27	3950.58	3987.19
G 13.0	3891.84	3932.24	3948.20	3928.80	3951.06	3969.54	4015.48
G 14.0	3881.94	3926.85	3965.18	3957.75	3978.20	3988.99	4041.32
G 15.0	3868.49	3919.10	3972.28	3979.26	4005.03	4008.49	4062.20
G 16.0	3852.05	3910.22	3967.05	3977.64	4029.97	4027.73	4076.60
G 17.0	3827.70	3899.71	3952.87	3976.02	4051.76	4046.71	4087.02
G 18.0	3789.15	3886.68	3934.55	3974.40	4069.26	4065.59	4096.96
G 19.0	3730.11	3870.25	3916.94	3972.78	4081.28	4084.47	4109.93
G 20.0	3644.31	3849.50	3904.85	3971.16	4086.67	4103.50	4129.43
G 21.0	3527.05	3822.43	3901.06	3965.80	4084.86	4122.73	4157.71
G 22.0	3380.06	3782.48	3900.09	3962.53	4077.64	4142.01	4192.05
G 23.0	3206.65	3721.98	3894.42	3960.40	4067.40	4161.13	4228.48
G 24.0	3010.14	3633.27	3876.51	3958.46	4056.54	4179.88	4263.03
G 25.0	2793.84	3508.68	3838.83	3955.74	4047.44	4198.03	4291.73
G 26.0	2561.07	3343.19	3775.39	3950.96	4046.21	4214.99	4311.45
G 27.0	2315.13	3142.47	3686.36	3941.47	4044.97	4228.54	4322.44
G 28.0	2059.30	2914.84	3573.44	3924.33	4043.74	4236.11	4325.78
G 29.0	1796.87	2668.62	3438.34	3896.54	4042.51	4235.10	4322.56
G 30.0	1531.14	2412.15	3282.76	3855.14	4041.28	4222.92	4313.86
G 31.0	1266.70	2152.93	3108.43	3797.24	4025.72	4198.09	4300.63
G 32.0	1013.43	1895.25	2917.10	3720.28	4010.16	4163.62	4283.20
G 33.0	782.48	1642.57	2710.55	3621.77	3994.60	4123.63	4261.75
G 34.0	585.03	1398.35	2490.56	3499.25	3979.04	4082.22	4236.47
G 35.0	432.25	1166.07	2258.91	3350.22	3963.49	4043.53	4207.55
G 36.0	331.32	949.45	2018.12	3173.79	3908.41	4010.27	4174.94
G 37.0	273.52	753.24	1773.71	2975.33	3834.91	3979.55	4137.65
G 38.0	246.09	582.43	1531.98	2761.81	3742.39	3947.09	4094.47
G 39.0	236.33	442.03	1299.19	2540.17	3630.29	3908.59	4044.18
G 40.0	231.49	337.04	1081.62	2317.38	3498.01	3859.79	3985.56
G 41.0	221.36	270.03	884.79	2099.06	3345.71	3797.16	3917.57
G 42.0	205.79	233.86	711.12	1885.47	3176.36	3720.31	3839.75
G 43.0	187.09	218.94	562.27	1675.53	2993.65	3629.63	3751.85
G 44.0	167.63	215.70	439.89	1468.16	2801.27	3525.49	3653.59
G 45.0	149.74	214.55	345.64	1262.29	2602.92	3408.29	3544.70
G 46.0	135.22	207.82	279.81	1058.28	2401.58	3278.59	3425.31
G 47.0	123.69	195.43	237.25	862.22	2197.44	3137.75	3297.24
G 48.0	114.26	179.24	211.43	681.62	1989.97	2987.29	3162.70
G 49.0	106.00	161.06	195.85	524.01	1778.67	2828.76	3023.92
G 50.0	97.99	142.73	183.97	396.91	1563.01	2663.68	2883.12
G 51.0	89.54	125.81	170.54	305.29	1343.85	2493.40	2742.04
G 52.0	80.79	110.67	155.31	243.89	1127.50	2318.44	2600.45
G 53.0	72.10	97.40	139.32	204.91	921.68	2139.10	2457.68
G 54.0	63.83	86.10	123.59	180.53	734.07	1955.73	2313.01
G 55.0	56.33	76.85	109.13	162.96	572.37	1768.63	2165.76
G 56.0	49.88	69.65	96.74	145.81	442.23	1578.67	2015.73
G 57.0	44.47	63.98	86.31	128.38	341.14	1388.91	1864.70
G 58.0	40.01	59.25	77.53	111.42	264.52	1202.96	1714.94
G 59.0	36.42	54.85	70.04	95.65	207.81	1024.40	1568.74
G 60.0	33.60	50.16	63.52	81.81	166.44	856.86	1428.36
G 61.0	31.45	44.79	57.68	70.44	136.24	703.49	1295.33
G 62.0	29.81	39.08	52.35	61.35	114.61	565.73	1168.09
G 63.0	28.50	33.61	47.41	54.16	99.34	444.58	1044.30
G 64.0	27.34	28.94	42.74	48.48	88.22	341.05	921.66
G 65.0	26.17	25.63	38.21	43.93	79.03	256.14	797.83
G 66.0	24.83	25.30	33.74	40.18	70.00	190.17	671.73
G 67.0	23.39	24.97	29.45	37.04	61.00	140.80	547.23
G 68.0	21.94	24.65	25.50	34.40	52.34	105.00	429.44
G 69.0	20.58	24.32	22.05	32.12	44.33	79.75	323.48
G 70.0	19.39	23.99	19.27	30.07	37.28	62.02	234.46
G 71.0	18.45	22.50	17.25	28.14	31.41	49.17	166.06
G 72.0	17.66	20.16	15.88	26.28	26.67	39.97	116.24

Apparecchio Codice ITALO 1 0F6 OP-DX 4.5-2M Nome ITALO 1 0F6 OP-DX 4.5-2M Archivio Eulumdat	Rilievo Codice 17-077a_0717 Nome ITALO 1 0F6 OP-DX 4.5-2M Data 22-04-2020	Lampada Codice L-IT1-0F6-4000-525-2M-70-25 Numero 1 Posizione
-------------------------------------------------------------------------------------------------------------	-------------------------------------------------------------------------------------------	-------------------------------------------------------------------------------

Flusso Apparecchio	9950.00 lm	Potenza Apparecchio	76.00 W	Efficacia	130.92 lm/W	Rendimento	100.00%
Flusso Lampade	9950.00 lm	Valore Massimo	7773.39 cd	Posizione	C=65.00 G=56.00	CG	Asimmetrico

Tabella Intensità Luminosa - cd Tabella 7/18

	C 0.00	C 5.00	C 10.00	C 15.00	C 20.00	C 25.00	C 30.00	C 35.00	C 40.00	C 45.00	C 50.00	C 55.00	C 60.00
G 73.0	112.57	149.03	229.68	343.61	558.87	832.68	1152.50	1471.42	1748.48	1869.74	1984.21	2106.12	2021.99
G 74.0	81.63	113.54	176.46	269.78	446.55	683.75	957.47	1202.36	1427.71	1539.28	1598.39	1685.45	1602.85
G 75.0	59.98	87.56	135.55	210.43	350.01	551.02	779.64	959.57	1136.16	1237.96	1257.90	1311.48	1235.45
G 76.0	45.68	68.96	106.20	165.27	271.87	438.22	621.50	750.75	883.72	969.84	971.07	996.09	930.77
G 77.0	36.98	56.07	86.11	131.97	210.27	344.26	483.46	575.31	670.39	736.23	735.00	737.20	685.18
G 78.0	32.16	47.36	72.61	107.68	162.27	266.90	365.36	430.56	493.70	537.76	543.98	529.25	491.40
G 79.0	29.51	41.26	63.04	89.55	124.88	203.89	267.09	313.85	351.17	375.06	392.32	366.66	342.11
G 80.0	27.32	36.23	54.72	74.73	95.14	152.96	188.52	222.50	240.34	248.75	274.30	243.87	230.02
G 81.0	24.25	31.02	45.58	60.89	70.53	112.04	129.00	153.66	158.30	158.20	184.49	155.20	148.21
G 82.0	20.36	25.61	35.79	47.86	50.28	79.77	85.84	103.76	100.51	97.71	118.45	94.63	91.18
G 83.0	16.09	20.26	26.12	35.98	34.07	54.96	55.85	69.04	62.00	60.31	72.01	56.02	53.79
G 84.0	11.88	15.25	17.35	25.61	21.55	36.42	35.84	45.76	37.78	39.03	40.99	33.24	30.90
G 85.0	8.15	10.87	10.23	17.09	12.42	22.97	22.61	30.17	22.90	26.90	21.24	20.16	17.39
G 86.0	5.25	7.31	5.32	10.66	9.94	13.51	13.39	19.03	13.07	18.09	17.05	11.57	8.84
G 87.0	3.13	4.56	2.35	6.10	7.45	7.24	7.14	11.19	6.76	11.25	12.85	5.91	3.68
G 88.0	1.67	2.51	0.82	3.05	4.97	3.46	3.24	6.01	3.16	6.16	8.66	2.52	1.05
G 89.0	0.73	1.08	0.25	1.18	2.48	1.45	1.06	2.84	1.41	2.60	4.47	0.77	0.11
G 90.0	0.00	0.00	0.00	0.00	0.00	0.00	0.00	0.00	0.00	0.00	0.00	0.00	0.00
G 91.0	0.00	0.00	0.00	0.00	0.00	0.00	0.00	0.00	0.00	0.00	0.00	0.00	0.00
G 92.0	0.00	0.00	0.00	0.00	0.00	0.00	0.00	0.00	0.00	0.00	0.00	0.00	0.00
G 93.0	0.00	0.00	0.00	0.00	0.00	0.00	0.00	0.00	0.00	0.00	0.00	0.00	0.00
G 94.0	0.00	0.00	0.00	0.00	0.00	0.00	0.00	0.00	0.00	0.00	0.00	0.00	0.00
G 95.0	0.00	0.00	0.00	0.00	0.00	0.00	0.00	0.00	0.00	0.00	0.00	0.00	0.00
G 96.0	0.00	0.00	0.00	0.00	0.00	0.00	0.00	0.00	0.00	0.00	0.00	0.00	0.00
G 97.0	0.00	0.00	0.00	0.00	0.00	0.00	0.00	0.00	0.00	0.00	0.00	0.00	0.00
G 98.0	0.00	0.00	0.00	0.00	0.00	0.00	0.00	0.00	0.00	0.00	0.00	0.00	0.00
G 99.0	0.00	0.00	0.00	0.00	0.00	0.00	0.00	0.00	0.00	0.00	0.00	0.00	0.00
G100.0	0.00	0.00	0.00	0.00	0.00	0.00	0.00	0.00	0.00	0.00	0.00	0.00	0.00
G101.0	0.00	0.00	0.00	0.00	0.00	0.00	0.00	0.00	0.00	0.00	0.00	0.00	0.00
G102.0	0.00	0.00	0.00	0.00	0.00	0.00	0.00	0.00	0.00	0.00	0.00	0.00	0.00
G103.0	0.00	0.00	0.00	0.00	0.00	0.00	0.00	0.00	0.00	0.00	0.00	0.00	0.00
G104.0	0.00	0.00	0.00	0.00	0.00	0.00	0.00	0.00	0.00	0.00	0.00	0.00	0.00
G105.0	0.00	0.00	0.00	0.00	0.00	0.00	0.00	0.00	0.00	0.00	0.00	0.00	0.00
G106.0	0.00	0.00	0.00	0.00	0.00	0.00	0.00	0.00	0.00	0.00	0.00	0.00	0.00
G107.0	0.00	0.00	0.00	0.00	0.00	0.00	0.00	0.00	0.00	0.00	0.00	0.00	0.00
G108.0	0.00	0.00	0.00	0.00	0.00	0.00	0.00	0.00	0.00	0.00	0.00	0.00	0.00
G109.0	0.00	0.00	0.00	0.00	0.00	0.00	0.00	0.00	0.00	0.00	0.00	0.00	0.00
G110.0	0.00	0.00	0.00	0.00	0.00	0.00	0.00	0.00	0.00	0.00	0.00	0.00	0.00
G111.0	0.00	0.00	0.00	0.00	0.00	0.00	0.00	0.00	0.00	0.00	0.00	0.00	0.00
G112.0	0.00	0.00	0.00	0.00	0.00	0.00	0.00	0.00	0.00	0.00	0.00	0.00	0.00
G113.0	0.00	0.00	0.00	0.00	0.00	0.00	0.00	0.00	0.00	0.00	0.00	0.00	0.00
G114.0	0.00	0.00	0.00	0.00	0.00	0.00	0.00	0.00	0.00	0.00	0.00	0.00	0.00
G115.0	0.00	0.00	0.00	0.00	0.00	0.00	0.00	0.00	0.00	0.00	0.00	0.00	0.00
G116.0	0.00	0.00	0.00	0.00	0.00	0.00	0.00	0.00	0.00	0.00	0.00	0.00	0.00
G117.0	0.00	0.00	0.00	0.00	0.00	0.00	0.00	0.00	0.00	0.00	0.00	0.00	0.00
G118.0	0.00	0.00	0.00	0.00	0.00	0.00	0.00	0.00	0.00	0.00	0.00	0.00	0.00
G119.0	0.00	0.00	0.00	0.00	0.00	0.00	0.00	0.00	0.00	0.00	0.00	0.00	0.00
G120.0	0.00	0.00	0.00	0.00	0.00	0.00	0.00	0.00	0.00	0.00	0.00	0.00	0.00
G121.0	0.00	0.00	0.00	0.00	0.00	0.00	0.00	0.00	0.00	0.00	0.00	0.00	0.00
G122.0	0.00	0.00	0.00	0.00	0.00	0.00	0.00	0.00	0.00	0.00	0.00	0.00	0.00
G123.0	0.00	0.00	0.00	0.00	0.00	0.00	0.00	0.00	0.00	0.00	0.00	0.00	0.00
G124.0	0.00	0.00	0.00	0.00	0.00	0.00	0.00	0.00	0.00	0.00	0.00	0.00	0.00
G125.0	0.00	0.00	0.00	0.00	0.00	0.00	0.00	0.00	0.00	0.00	0.00	0.00	0.00
G126.0	0.00	0.00	0.00	0.00	0.00	0.00	0.00	0.00	0.00	0.00	0.00	0.00	0.00
G127.0	0.00	0.00	0.00	0.00	0.00	0.00	0.00	0.00	0.00	0.00	0.00	0.00	0.00
G128.0	0.00	0.00	0.00	0.00	0.00	0.00	0.00	0.00	0.00	0.00	0.00	0.00	0.00
G129.0	0.00	0.00	0.00	0.00	0.00	0.00	0.00	0.00	0.00	0.00	0.00	0.00	0.00
G130.0	0.00	0.00	0.00	0.00	0.00	0.00	0.00	0.00	0.00	0.00	0.00	0.00	0.00
G131.0	0.00	0.00	0.00	0.00	0.00	0.00	0.00	0.00	0.00	0.00	0.00	0.00	0.00
G132.0	0.00	0.00	0.00	0.00	0.00	0.00	0.00	0.00	0.00	0.00	0.00	0.00	0.00
G133.0	0.00	0.00	0.00	0.00	0.00	0.00	0.00	0.00	0.00	0.00	0.00	0.00	0.00
G134.0	0.00	0.00	0.00	0.00	0.00	0.00	0.00	0.00	0.00	0.00	0.00	0.00	0.00
G135.0	0.00	0.00	0.00	0.00	0.00	0.00	0.00	0.00	0.00	0.00	0.00	0.00	0.00
G136.0	0.00	0.00	0.00	0.00	0.00	0.00	0.00	0.00	0.00	0.00	0.00	0.00	0.00
G137.0	0.00	0.00	0.00	0.00	0.00	0.00	0.00	0.00	0.00	0.00	0.00	0.00	0.00
G138.0	0.00	0.00	0.00	0.00	0.00	0.00	0.00	0.00	0.00	0.00	0.00	0.00	0.00
G139.0	0.00	0.00	0.00	0.00	0.00	0.00	0.00	0.00	0.00	0.00	0.00	0.00	0.00
G140.0	0.00	0.00	0.00	0.00	0.00	0.00	0.00	0.00	0.00	0.00	0.00	0.00	0.00
G141.0	0.00	0.00	0.00	0.00	0.00	0.00	0.00	0.00	0.00	0.00	0.00	0.00	0.00
G142.0	0.00	0.00	0.00	0.00	0.00	0.00	0.00	0.00	0.00	0.00	0.00	0.00	0.00
G143.0	0.00	0.00	0.00	0.00	0.00	0.00	0.00	0.00	0.00	0.00	0.00	0.00	0.00
G144.0	0.00	0.00	0.00	0.00	0.00	0.00	0.00	0.00	0.00	0.00	0.00	0.00	0.00
G145.0	0.00	0.00	0.00	0.00	0.00	0.00	0.00	0.00	0.00	0.00	0.00	0.00	0.00

Apparecchio	Rilievo	Lampada
Codice ITALO 1 0F6 OP-DX 4.5-2M	Codice 17-077a_0717	Codice L-IT1-0F6-4000-525-2M-70-25
Nome ITALO 1 0F6 OP-DX 4.5-2M	Nome ITALO 1 0F6 OP-DX 4.5-2M	Numero 1
Archivio Eulumdat	Data 22-04-2020	Posizione

Flusso Apparecchio	9950.00 lm	Potenza Apparecchio	76.00 W	Efficacia	130.92 lm/W	Rendimento	100.00%
Flusso Lampade	9950.00 lm	Valore Massimo	7773.39 cd	Posizione	C=65.00 G=56.00	CG	Asimmetrico

		Tabella Intensità Luminosa - cd						Tabella 8/18						
		C 65.00	C 70.00	C 75.00	C 80.00	C 85.00	C 90.00	C 95.00	C 100.00	C 105.00	C 110.00	C 115.00	C 120.00	C 125.00
G 73.0	1875.95	1791.30	1596.84	1473.98	1376.05	1325.98	1214.83	1188.06	1119.67	1090.22	1015.02	955.83	860.96	
G 74.0	1434.51	1347.76	1177.96	1066.41	987.71	945.23	849.25	842.33	808.97	797.95	756.50	733.88	659.74	
G 75.0	1060.03	977.32	832.90	734.49	672.95	637.20	555.21	562.27	556.47	556.62	542.18	544.86	489.48	
G 76.0	766.77	697.32	577.84	495.07	447.98	418.09	350.66	364.92	374.11	377.38	380.35	394.24	354.27	
G 77.0	546.70	497.05	401.36	335.68	300.46	275.62	223.01	238.91	252.40	252.78	264.74	278.63	250.78	
G 78.0	386.24	358.84	285.15	236.53	210.90	190.44	152.03	165.75	176.47	170.68	185.42	192.43	173.79	
G 79.0	271.79	264.99	210.91	177.83	159.80	143.16	117.48	126.98	131.47	118.95	132.49	130.06	118.11	
G 80.0	189.74	197.80	160.31	139.78	127.66	114.41	99.14	104.12	102.54	85.48	96.03	85.92	78.52	
G 81.0	128.32	142.53	118.17	106.10	98.50	88.30	80.50	82.09	77.43	60.05	67.66	54.96	50.35	
G 82.0	82.93	96.21	81.75	74.65	70.36	62.86	59.93	59.33	54.38	40.11	45.22	34.26	31.11	
G 83.0	50.81	58.78	51.46	46.78	44.81	39.62	39.49	37.69	34.24	24.99	28.08	21.42	18.83	
G 84.0	29.17	30.22	27.68	23.87	23.38	20.09	21.27	19.01	17.87	14.05	15.61	14.07	11.55	
G 85.0	15.25	10.48	10.81	7.29	7.64	5.77	7.35	5.13	6.11	6.65	7.18	9.81	7.29	
G 86.0	12.20	8.39	8.65	5.83	6.11	4.62	5.88	4.10	5.08	5.32	5.83	6.64	4.41	
G 87.0	9.15	6.29	6.49	4.38	4.58	3.46	4.41	3.08	4.04	3.99	4.48	4.13	2.42	
G 88.0	6.10	4.19	4.33	2.92	3.05	2.31	2.94	2.05	3.00	2.66	3.13	2.23	1.14	
G 89.0	3.05	2.10	2.16	1.46	1.53	1.15	1.47	1.03	1.97	1.33	1.78	0.87	0.39	
G 90.0	0.00	0.00	0.00	0.00	0.00	0.00	0.00	0.00	0.00	0.00	0.00	0.00	0.00	
G 91.0	0.00	0.00	0.00	0.00	0.00	0.00	0.00	0.00	0.00	0.00	0.00	0.00	0.00	
G 92.0	0.00	0.00	0.00	0.00	0.00	0.00	0.00	0.00	0.00	0.00	0.00	0.00	0.00	
G 93.0	0.00	0.00	0.00	0.00	0.00	0.00	0.00	0.00	0.00	0.00	0.00	0.00	0.00	
G 94.0	0.00	0.00	0.00	0.00	0.00	0.00	0.00	0.00	0.00	0.00	0.00	0.00	0.00	
G 95.0	0.00	0.00	0.00	0.00	0.00	0.00	0.00	0.00	0.00	0.00	0.00	0.00	0.00	
G 96.0	0.00	0.00	0.00	0.00	0.00	0.00	0.00	0.00	0.00	0.00	0.00	0.00	0.00	
G 97.0	0.00	0.00	0.00	0.00	0.00	0.00	0.00	0.00	0.00	0.00	0.00	0.00	0.00	
G 98.0	0.00	0.00	0.00	0.00	0.00	0.00	0.00	0.00	0.00	0.00	0.00	0.00	0.00	
G 99.0	0.00	0.00	0.00	0.00	0.00	0.00	0.00	0.00	0.00	0.00	0.00	0.00	0.00	
G100.0	0.00	0.00	0.00	0.00	0.00	0.00	0.00	0.00	0.00	0.00	0.00	0.00	0.00	
G101.0	0.00	0.00	0.00	0.00	0.00	0.00	0.00	0.00	0.00	0.00	0.00	0.00	0.00	
G102.0	0.00	0.00	0.00	0.00	0.00	0.00	0.00	0.00	0.00	0.00	0.00	0.00	0.00	
G103.0	0.00	0.00	0.00	0.00	0.00	0.00	0.00	0.00	0.00	0.00	0.00	0.00	0.00	
G104.0	0.00	0.00	0.00	0.00	0.00	0.00	0.00	0.00	0.00	0.00	0.00	0.00	0.00	
G105.0	0.00	0.00	0.00	0.00	0.00	0.00	0.00	0.00	0.00	0.00	0.00	0.00	0.00	
G106.0	0.00	0.00	0.00	0.00	0.00	0.00	0.00	0.00	0.00	0.00	0.00	0.00	0.00	
G107.0	0.00	0.00	0.00	0.00	0.00	0.00	0.00	0.00	0.00	0.00	0.00	0.00	0.00	
G108.0	0.00	0.00	0.00	0.00	0.00	0.00	0.00	0.00	0.00	0.00	0.00	0.00	0.00	
G109.0	0.00	0.00	0.00	0.00	0.00	0.00	0.00	0.00	0.00	0.00	0.00	0.00	0.00	
G110.0	0.00	0.00	0.00	0.00	0.00	0.00	0.00	0.00	0.00	0.00	0.00	0.00	0.00	
G111.0	0.00	0.00	0.00	0.00	0.00	0.00	0.00	0.00	0.00	0.00	0.00	0.00	0.00	
G112.0	0.00	0.00	0.00	0.00	0.00	0.00	0.00	0.00	0.00	0.00	0.00	0.00	0.00	
G113.0	0.00	0.00	0.00	0.00	0.00	0.00	0.00	0.00	0.00	0.00	0.00	0.00	0.00	
G114.0	0.00	0.00	0.00	0.00	0.00	0.00	0.00	0.00	0.00	0.00	0.00	0.00	0.00	
G115.0	0.00	0.00	0.00	0.00	0.00	0.00	0.00	0.00	0.00	0.00	0.00	0.00	0.00	
G116.0	0.00	0.00	0.00	0.00	0.00	0.00	0.00	0.00	0.00	0.00	0.00	0.00	0.00	
G117.0	0.00	0.00	0.00	0.00	0.00	0.00	0.00	0.00	0.00	0.00	0.00	0.00	0.00	
G118.0	0.00	0.00	0.00	0.00	0.00	0.00	0.00	0.00	0.00	0.00	0.00	0.00	0.00	
G119.0	0.00	0.00	0.00	0.00	0.00	0.00	0.00	0.00	0.00	0.00	0.00	0.00	0.00	
G120.0	0.00	0.00	0.00	0.00	0.00	0.00	0.00	0.00	0.00	0.00	0.00	0.00	0.00	
G121.0	0.00	0.00	0.00	0.00	0.00	0.00	0.00	0.00	0.00	0.00	0.00	0.00	0.00	
G122.0	0.00	0.00	0.00	0.00	0.00	0.00	0.00	0.00	0.00	0.00	0.00	0.00	0.00	
G123.0	0.00	0.00	0.00	0.00	0.00	0.00	0.00	0.00	0.00	0.00	0.00	0.00	0.00	
G124.0	0.00	0.00	0.00	0.00	0.00	0.00	0.00	0.00	0.00	0.00	0.00	0.00	0.00	
G125.0	0.00	0.00	0.00	0.00	0.00	0.00	0.00	0.00	0.00	0.00	0.00	0.00	0.00	
G126.0	0.00	0.00	0.00	0.00	0.00	0.00	0.00	0.00	0.00	0.00	0.00	0.00	0.00	
G127.0	0.00	0.00	0.00	0.00	0.00	0.00	0.00	0.00	0.00	0.00	0.00	0.00	0.00	
G128.0	0.00	0.00	0.00	0.00	0.00	0.00	0.00	0.00	0.00	0.00	0.00	0.00	0.00	
G129.0	0.00	0.00	0.00	0.00	0.00	0.00	0.00	0.00	0.00	0.00	0.00	0.00	0.00	
G130.0	0.00	0.00	0.00	0.00	0.00	0.00	0.00	0.00	0.00	0.00	0.00	0.00	0.00	
G131.0	0.00	0.00	0.00	0.00	0.00	0.00	0.00	0.00	0.00	0.00	0.00	0.00	0.00	
G132.0	0.00	0.00	0.00	0.00	0.00	0.00	0.00	0.00	0.00	0.00	0.00	0.00	0.00	
G133.0	0.00	0.00	0.00	0.00	0.00	0.00	0.00	0.00	0.00	0.00	0.00	0.00	0.00	
G134.0	0.00	0.00	0.00	0.00	0.00	0.00	0.00	0.00	0.00	0.00	0.00	0.00	0.00	
G135.0	0.00	0.00	0.00	0.00	0.00	0.00	0.00	0.00	0.00	0.00	0.00	0.00	0.00	
G136.0	0.00	0.00	0.00	0.00	0.00	0.00	0.00	0.00	0.00	0.00	0.00	0.00	0.00	
G137.0	0.00	0.00	0.00	0.00	0.00	0.00	0.00	0.00	0.00	0.00	0.00	0.00	0.00	
G138.0	0.00	0.00	0.00	0.00	0.00	0.00	0.00	0.00	0.00	0.00	0.00	0.00	0.00	
G139.0	0.00	0.00	0.00	0.00	0.00	0.00	0.00	0.00	0.00	0.00	0.00	0.00	0.00	
G140.0	0.00	0.00	0.00	0.00	0.00	0.00	0.00	0.00	0.00	0.00	0.00	0.00	0.00	
G141.0	0.00	0.00	0.00	0.00	0.00	0.00	0.00	0.00	0.00	0.00	0.00	0.00	0.00	
G142.0	0.00	0.00	0.00	0.00	0.00	0.00	0.00	0.00	0.00	0.00	0.00	0.00	0.00	
G143.0	0.00	0.00	0.00	0.00	0.00	0.00	0.00	0.00	0.00	0.00	0.00	0.00	0.00	
G144.0	0.00	0.00	0.00	0.00	0.00	0.00	0.00	0.00	0.00	0.00	0.00	0.00	0.00	
G145.0	0.00	0.00	0.00	0.00	0.00	0.00	0.00	0.00	0.00	0.00	0.00	0.00	0.00	

Apparecchio	Rilievo	Lampada
Codice ITALO 1 0F6 OP-DX 4.5-2M	Codice 17-077a_0717	Codice L-IT1-0F6-4000-525-2M-70-25
Nome ITALO 1 0F6 OP-DX 4.5-2M	Nome ITALO 1 0F6 OP-DX 4.5-2M	Numero 1
Archivio Eulumdat	Data 22-04-2020	Posizione

Flusso Apparecchio 9950.00 lm Potenza Apparecchio 76.00 W Efficacia 130.92 lm/W Rendimento 100.00%

Flusso Lampade 9950.00 lm Valore Massimo 7773.39 cd Posizione C=65.00 G=56.00 CG Asimmetrico

Tabella Intensità Luminosa - cd Tabella 9/18

	C 130.00	C 135.00	C 140.00	C 145.00	C 150.00	C 155.00	C 160.00	C 165.00	C 170.00	C 175.00	C 180.00	C 185.00	C 190.00
G 73.0	700.86	561.17	464.02	342.10	206.14	151.27	99.93	68.48	54.30	51.36	45.25	30.82	33.55
G 74.0	540.33	433.12	363.97	285.02	173.20	132.75	91.05	65.55	53.65	45.15	40.86	30.16	30.20
G 75.0	405.90	327.24	280.28	234.48	145.74	116.59	83.14	62.89	52.36	40.27	37.18	29.77	27.26
G 76.0	298.90	243.94	213.02	188.07	120.74	100.35	74.26	58.39	48.53	36.32	33.75	28.52	24.93
G 77.0	216.38	180.45	160.29	145.99	97.88	84.12	64.51	52.21	42.62	33.07	30.52	26.41	23.12
G 78.0	154.32	133.16	119.73	109.10	77.53	68.61	54.52	45.09	35.68	30.35	27.50	23.75	21.64
G 79.0	108.69	98.48	88.98	78.23	60.06	54.56	44.93	37.76	28.74	27.99	24.73	20.83	20.28
G 80.0	75.46	72.82	65.67	54.26	45.82	42.67	36.37	30.96	22.86	25.80	22.24	17.95	18.88
G 81.0	51.07	53.06	47.70	37.60	35.01	33.46	29.31	25.27	18.81	23.63	20.02	15.36	17.26
G 82.0	33.64	37.94	34.03	26.99	27.09	26.56	23.63	20.63	16.27	21.40	17.98	13.06	15.44
G 83.0	21.79	26.68	23.90	20.74	21.36	21.38	19.04	16.83	14.67	19.06	15.98	11.00	13.45
G 84.0	14.09	18.50	16.54	17.17	17.11	17.32	15.27	13.67	13.42	16.57	13.91	9.13	11.33
G 85.0	9.14	12.62	11.18	14.57	13.63	13.81	12.04	10.92	11.94	13.85	11.61	7.39	9.13
G 86.0	5.72	8.34	7.16	11.61	10.36	10.38	9.12	8.44	9.80	10.90	9.04	5.75	6.88
G 87.0	3.40	5.32	4.20	8.31	7.29	7.10	6.51	6.20	7.21	7.91	6.35	4.23	4.72
G 88.0	1.94	3.29	2.13	5.03	4.56	4.15	4.27	4.27	4.50	5.09	3.80	2.90	2.76
G 89.0	1.09	2.01	0.80	2.14	2.32	1.72	2.45	2.68	2.05	2.66	1.61	1.78	1.15
G 90.0	0.00	0.00	0.00	0.00	0.00	0.00	0.00	0.00	0.00	0.00	0.00	0.00	0.00
G 91.0	0.00	0.00	0.00	0.00	0.00	0.00	0.00	0.00	0.00	0.00	0.00	0.00	0.00
G 92.0	0.00	0.00	0.00	0.00	0.00	0.00	0.00	0.00	0.00	0.00	0.00	0.00	0.00
G 93.0	0.00	0.00	0.00	0.00	0.00	0.00	0.00	0.00	0.00	0.00	0.00	0.00	0.00
G 94.0	0.00	0.00	0.00	0.00	0.00	0.00	0.00	0.00	0.00	0.00	0.00	0.00	0.00
G 95.0	0.00	0.00	0.00	0.00	0.00	0.00	0.00	0.00	0.00	0.00	0.00	0.00	0.00
G 96.0	0.00	0.00	0.00	0.00	0.00	0.00	0.00	0.00	0.00	0.00	0.00	0.00	0.00
G 97.0	0.00	0.00	0.00	0.00	0.00	0.00	0.00	0.00	0.00	0.00	0.00	0.00	0.00
G 98.0	0.00	0.00	0.00	0.00	0.00	0.00	0.00	0.00	0.00	0.00	0.00	0.00	0.00
G 99.0	0.00	0.00	0.00	0.00	0.00	0.00	0.00	0.00	0.00	0.00	0.00	0.00	0.00
G100.0	0.00	0.00	0.00	0.00	0.00	0.00	0.00	0.00	0.00	0.00	0.00	0.00	0.00
G101.0	0.00	0.00	0.00	0.00	0.00	0.00	0.00	0.00	0.00	0.00	0.00	0.00	0.00
G102.0	0.00	0.00	0.00	0.00	0.00	0.00	0.00	0.00	0.00	0.00	0.00	0.00	0.00
G103.0	0.00	0.00	0.00	0.00	0.00	0.00	0.00	0.00	0.00	0.00	0.00	0.00	0.00
G104.0	0.00	0.00	0.00	0.00	0.00	0.00	0.00	0.00	0.00	0.00	0.00	0.00	0.00
G105.0	0.00	0.00	0.00	0.00	0.00	0.00	0.00	0.00	0.00	0.00	0.00	0.00	0.00
G106.0	0.00	0.00	0.00	0.00	0.00	0.00	0.00	0.00	0.00	0.00	0.00	0.00	0.00
G107.0	0.00	0.00	0.00	0.00	0.00	0.00	0.00	0.00	0.00	0.00	0.00	0.00	0.00
G108.0	0.00	0.00	0.00	0.00	0.00	0.00	0.00	0.00	0.00	0.00	0.00	0.00	0.00
G109.0	0.00	0.00	0.00	0.00	0.00	0.00	0.00	0.00	0.00	0.00	0.00	0.00	0.00
G110.0	0.00	0.00	0.00	0.00	0.00	0.00	0.00	0.00	0.00	0.00	0.00	0.00	0.00
G111.0	0.00	0.00	0.00	0.00	0.00	0.00	0.00	0.00	0.00	0.00	0.00	0.00	0.00
G112.0	0.00	0.00	0.00	0.00	0.00	0.00	0.00	0.00	0.00	0.00	0.00	0.00	0.00
G113.0	0.00	0.00	0.00	0.00	0.00	0.00	0.00	0.00	0.00	0.00	0.00	0.00	0.00
G114.0	0.00	0.00	0.00	0.00	0.00	0.00	0.00	0.00	0.00	0.00	0.00	0.00	0.00
G115.0	0.00	0.00	0.00	0.00	0.00	0.00	0.00	0.00	0.00	0.00	0.00	0.00	0.00
G116.0	0.00	0.00	0.00	0.00	0.00	0.00	0.00	0.00	0.00	0.00	0.00	0.00	0.00
G117.0	0.00	0.00	0.00	0.00	0.00	0.00	0.00	0.00	0.00	0.00	0.00	0.00	0.00
G118.0	0.00	0.00	0.00	0.00	0.00	0.00	0.00	0.00	0.00	0.00	0.00	0.00	0.00
G119.0	0.00	0.00	0.00	0.00	0.00	0.00	0.00	0.00	0.00	0.00	0.00	0.00	0.00
G120.0	0.00	0.00	0.00	0.00	0.00	0.00	0.00	0.00	0.00	0.00	0.00	0.00	0.00
G121.0	0.00	0.00	0.00	0.00	0.00	0.00	0.00	0.00	0.00	0.00	0.00	0.00	0.00
G122.0	0.00	0.00	0.00	0.00	0.00	0.00	0.00	0.00	0.00	0.00	0.00	0.00	0.00
G123.0	0.00	0.00	0.00	0.00	0.00	0.00	0.00	0.00	0.00	0.00	0.00	0.00	0.00
G124.0	0.00	0.00	0.00	0.00	0.00	0.00	0.00	0.00	0.00	0.00	0.00	0.00	0.00
G125.0	0.00	0.00	0.00	0.00	0.00	0.00	0.00	0.00	0.00	0.00	0.00	0.00	0.00
G126.0	0.00	0.00	0.00	0.00	0.00	0.00	0.00	0.00	0.00	0.00	0.00	0.00	0.00
G127.0	0.00	0.00	0.00	0.00	0.00	0.00	0.00	0.00	0.00	0.00	0.00	0.00	0.00
G128.0	0.00	0.00	0.00	0.00	0.00	0.00	0.00	0.00	0.00	0.00	0.00	0.00	0.00
G129.0	0.00	0.00	0.00	0.00	0.00	0.00	0.00	0.00	0.00	0.00	0.00	0.00	0.00
G130.0	0.00	0.00	0.00	0.00	0.00	0.00	0.00	0.00	0.00	0.00	0.00	0.00	0.00
G131.0	0.00	0.00	0.00	0.00	0.00	0.00	0.00	0.00	0.00	0.00	0.00	0.00	0.00
G132.0	0.00	0.00	0.00	0.00	0.00	0.00	0.00	0.00	0.00	0.00	0.00	0.00	0.00
G133.0	0.00	0.00	0.00	0.00	0.00	0.00	0.00	0.00	0.00	0.00	0.00	0.00	0.00
G134.0	0.00	0.00	0.00	0.00	0.00	0.00	0.00	0.00	0.00	0.00	0.00	0.00	0.00
G135.0	0.00	0.00	0.00	0.00	0.00	0.00	0.00	0.00	0.00	0.00	0.00	0.00	0.00
G136.0	0.00	0.00	0.00	0.00	0.00	0.00	0.00	0.00	0.00	0.00	0.00	0.00	0.00
G137.0	0.00	0.00	0.00	0.00	0.00	0.00	0.00	0.00	0.00	0.00	0.00	0.00	0.00
G138.0	0.00	0.00	0.00	0.00	0.00	0.00	0.00	0.00	0.00	0.00	0.00	0.00	0.00
G139.0	0.00	0.00	0.00	0.00	0.00	0.00	0.00	0.00	0.00	0.00	0.00	0.00	0.00
G140.0	0.00	0.00	0.00	0.00	0.00	0.00	0.00	0.00	0.00	0.00	0.00	0.00	0.00
G141.0	0.00	0.00	0.00	0.00	0.00	0.00	0.00	0.00	0.00	0.00	0.00	0.00	0.00
G142.0	0.00	0.00	0.00	0.00	0.00	0.00	0.00	0.00	0.00	0.00	0.00	0.00	0.00
G143.0	0.00	0.00	0.00	0.00	0.00	0.00	0.00	0.00	0.00	0.00	0.00	0.00	0.00
G144.0	0.00	0.00	0.00	0.00	0.00	0.00	0.00	0.00	0.00	0.00	0.00	0.00	0.00
G145.0	0.00	0.00	0.00	0.00	0.00	0.00	0.00	0.00	0.00	0.00	0.00	0.00	0.00

Apparecchio	Rilievo	Lampada
Codice ITALO 1 0F6 OP-DX 4.5-2M	Codice 17-077a_0717	Codice L-IT1-0F6-4000-525-2M-70-25
Nome ITALO 1 0F6 OP-DX 4.5-2M	Nome ITALO 1 0F6 OP-DX 4.5-2M	Numero 1
Archivio Eulumdat	Data 22-04-2020	Posizione

Flusso Apparecchio	9950.00 lm	Potenza Apparecchio	76.00 W	Efficacia	130.92 lm/W	Rendimento	100.00%
Flusso Lampade	9950.00 lm	Valore Massimo	7773.39 cd	Posizione	C=65.00 G=56.00	CG	Asimmetrico

Tabella Intensità Luminose - cd Tabella 10/18

	C 195.00	C 200.00	C 205.00	C 210.00	C 215.00	C 220.00	C 225.00	C 230.00	C 235.00	C 240.00	C 245.00	C 250.00	C 255.00
G 73.0	26.85	30.44	26.62	25.07	31.13	27.86	22.17	23.61	19.20	21.89	18.86	15.55	15.98
G 74.0	23.10	30.33	26.47	25.55	32.26	25.41	22.27	23.05	19.67	21.46	17.52	13.07	14.81
G 75.0	20.32	30.22	25.90	25.60	32.41	23.30	22.04	22.18	19.96	20.39	16.31	11.23	13.82
G 76.0	18.88	28.11	24.60	24.91	31.23	21.80	21.25	20.90	19.84	18.49	15.30	11.20	13.02
G 77.0	18.46	25.01	22.70	23.58	28.97	20.80	19.96	19.27	19.28	16.01	14.42	11.17	12.37
G 78.0	18.56	21.45	20.42	21.77	26.03	20.03	18.28	17.42	18.31	13.32	13.60	11.15	11.81
G 79.0	18.68	17.94	17.96	19.64	22.82	19.26	16.33	15.48	16.94	10.80	12.73	11.12	11.26
G 80.0	18.32	15.01	15.56	17.37	19.75	18.24	14.23	13.58	15.18	8.80	11.73	11.09	10.67
G 81.0	17.12	13.03	13.39	15.10	17.12	16.79	12.09	11.81	13.08	7.60	10.54	10.58	9.98
G 82.0	15.19	11.80	11.44	12.88	14.88	14.97	9.98	10.17	10.78	7.01	9.20	9.57	9.16
G 83.0	12.83	10.99	9.66	10.73	12.89	12.88	7.96	8.64	8.44	6.74	7.76	8.21	8.23
G 84.0	10.27	10.26	7.99	8.66	11.00	10.64	6.10	7.18	6.23	6.51	6.31	6.69	7.16
G 85.0	7.80	9.27	6.39	6.71	9.06	8.37	4.46	5.77	4.33	6.03	4.90	5.15	5.97
G 86.0	5.64	7.79	4.83	4.89	6.97	6.18	3.10	4.40	2.86	5.10	3.60	3.75	4.65
G 87.0	3.82	5.95	3.36	3.26	4.86	4.17	2.01	3.10	1.79	3.84	2.45	2.52	3.30
G 88.0	2.34	4.02	2.04	1.86	2.88	2.41	1.17	1.95	1.05	2.46	1.47	1.49	2.03
G 89.0	1.21	2.23	0.96	0.76	1.21	0.99	0.56	1.00	0.56	1.17	0.69	0.69	0.95
G 90.0	0.00	0.00	0.00	0.00	0.00	0.00	0.00	0.00	0.00	0.00	0.00	0.00	0.00
G 91.0	0.00	0.00	0.00	0.00	0.00	0.00	0.00	0.00	0.00	0.00	0.00	0.00	0.00
G 92.0	0.00	0.00	0.00	0.00	0.00	0.00	0.00	0.00	0.00	0.00	0.00	0.00	0.00
G 93.0	0.00	0.00	0.00	0.00	0.00	0.00	0.00	0.00	0.00	0.00	0.00	0.00	0.00
G 94.0	0.00	0.00	0.00	0.00	0.00	0.00	0.00	0.00	0.00	0.00	0.00	0.00	0.00
G 95.0	0.00	0.00	0.00	0.00	0.00	0.00	0.00	0.00	0.00	0.00	0.00	0.00	0.00
G 96.0	0.00	0.00	0.00	0.00	0.00	0.00	0.00	0.00	0.00	0.00	0.00	0.00	0.00
G 97.0	0.00	0.00	0.00	0.00	0.00	0.00	0.00	0.00	0.00	0.00	0.00	0.00	0.00
G 98.0	0.00	0.00	0.00	0.00	0.00	0.00	0.00	0.00	0.00	0.00	0.00	0.00	0.00
G 99.0	0.00	0.00	0.00	0.00	0.00	0.00	0.00	0.00	0.00	0.00	0.00	0.00	0.00
G100.0	0.00	0.00	0.00	0.00	0.00	0.00	0.00	0.00	0.00	0.00	0.00	0.00	0.00
G101.0	0.00	0.00	0.00	0.00	0.00	0.00	0.00	0.00	0.00	0.00	0.00	0.00	0.00
G102.0	0.00	0.00	0.00	0.00	0.00	0.00	0.00	0.00	0.00	0.00	0.00	0.00	0.00
G103.0	0.00	0.00	0.00	0.00	0.00	0.00	0.00	0.00	0.00	0.00	0.00	0.00	0.00
G104.0	0.00	0.00	0.00	0.00	0.00	0.00	0.00	0.00	0.00	0.00	0.00	0.00	0.00
G105.0	0.00	0.00	0.00	0.00	0.00	0.00	0.00	0.00	0.00	0.00	0.00	0.00	0.00
G106.0	0.00	0.00	0.00	0.00	0.00	0.00	0.00	0.00	0.00	0.00	0.00	0.00	0.00
G107.0	0.00	0.00	0.00	0.00	0.00	0.00	0.00	0.00	0.00	0.00	0.00	0.00	0.00
G108.0	0.00	0.00	0.00	0.00	0.00	0.00	0.00	0.00	0.00	0.00	0.00	0.00	0.00
G109.0	0.00	0.00	0.00	0.00	0.00	0.00	0.00	0.00	0.00	0.00	0.00	0.00	0.00
G110.0	0.00	0.00	0.00	0.00	0.00	0.00	0.00	0.00	0.00	0.00	0.00	0.00	0.00
G111.0	0.00	0.00	0.00	0.00	0.00	0.00	0.00	0.00	0.00	0.00	0.00	0.00	0.00
G112.0	0.00	0.00	0.00	0.00	0.00	0.00	0.00	0.00	0.00	0.00	0.00	0.00	0.00
G113.0	0.00	0.00	0.00	0.00	0.00	0.00	0.00	0.00	0.00	0.00	0.00	0.00	0.00
G114.0	0.00	0.00	0.00	0.00	0.00	0.00	0.00	0.00	0.00	0.00	0.00	0.00	0.00
G115.0	0.00	0.00	0.00	0.00	0.00	0.00	0.00	0.00	0.00	0.00	0.00	0.00	0.00
G116.0	0.00	0.00	0.00	0.00	0.00	0.00	0.00	0.00	0.00	0.00	0.00	0.00	0.00
G117.0	0.00	0.00	0.00	0.00	0.00	0.00	0.00	0.00	0.00	0.00	0.00	0.00	0.00
G118.0	0.00	0.00	0.00	0.00	0.00	0.00	0.00	0.00	0.00	0.00	0.00	0.00	0.00
G119.0	0.00	0.00	0.00	0.00	0.00	0.00	0.00	0.00	0.00	0.00	0.00	0.00	0.00
G120.0	0.00	0.00	0.00	0.00	0.00	0.00	0.00	0.00	0.00	0.00	0.00	0.00	0.00
G121.0	0.00	0.00	0.00	0.00	0.00	0.00	0.00	0.00	0.00	0.00	0.00	0.00	0.00
G122.0	0.00	0.00	0.00	0.00	0.00	0.00	0.00	0.00	0.00	0.00	0.00	0.00	0.00
G123.0	0.00	0.00	0.00	0.00	0.00	0.00	0.00	0.00	0.00	0.00	0.00	0.00	0.00
G124.0	0.00	0.00	0.00	0.00	0.00	0.00	0.00	0.00	0.00	0.00	0.00	0.00	0.00
G125.0	0.00	0.00	0.00	0.00	0.00	0.00	0.00	0.00	0.00	0.00	0.00	0.00	0.00
G126.0	0.00	0.00	0.00	0.00	0.00	0.00	0.00	0.00	0.00	0.00	0.00	0.00	0.00
G127.0	0.00	0.00	0.00	0.00	0.00	0.00	0.00	0.00	0.00	0.00	0.00	0.00	0.00
G128.0	0.00	0.00	0.00	0.00	0.00	0.00	0.00	0.00	0.00	0.00	0.00	0.00	0.00
G129.0	0.00	0.00	0.00	0.00	0.00	0.00	0.00	0.00	0.00	0.00	0.00	0.00	0.00
G130.0	0.00	0.00	0.00	0.00	0.00	0.00	0.00	0.00	0.00	0.00	0.00	0.00	0.00
G131.0	0.00	0.00	0.00	0.00	0.00	0.00	0.00	0.00	0.00	0.00	0.00	0.00	0.00
G132.0	0.00	0.00	0.00	0.00	0.00	0.00	0.00	0.00	0.00	0.00	0.00	0.00	0.00
G133.0	0.00	0.00	0.00	0.00	0.00	0.00	0.00	0.00	0.00	0.00	0.00	0.00	0.00
G134.0	0.00	0.00	0.00	0.00	0.00	0.00	0.00	0.00	0.00	0.00	0.00	0.00	0.00
G135.0	0.00	0.00	0.00	0.00	0.00	0.00	0.00	0.00	0.00	0.00	0.00	0.00	0.00
G136.0	0.00	0.00	0.00	0.00	0.00	0.00	0.00	0.00	0.00	0.00	0.00	0.00	0.00
G137.0	0.00	0.00	0.00	0.00	0.00	0.00	0.00	0.00	0.00	0.00	0.00	0.00	0.00
G138.0	0.00	0.00	0.00	0.00	0.00	0.00	0.00	0.00	0.00	0.00	0.00	0.00	0.00
G139.0	0.00	0.00	0.00	0.00	0.00	0.00	0.00	0.00	0.00	0.00	0.00	0.00	0.00
G140.0	0.00	0.00	0.00	0.00	0.00	0.00	0.00	0.00	0.00	0.00	0.00	0.00	0.00
G141.0	0.00	0.00	0.00	0.00	0.00	0.00	0.00	0.00	0.00	0.00	0.00	0.00	0.00
G142.0	0.00	0.00	0.00	0.00	0.00	0.00	0.00	0.00	0.00	0.00	0.00	0.00	0.00
G143.0	0.00	0.00	0.00	0.00	0.00	0.00	0.00	0.00	0.00	0.00	0.00	0.00	0.00
G144.0	0.00	0.00	0.00	0.00	0.00	0.00	0.00	0.00	0.00	0.00	0.00	0.00	0.00
G145.0	0.00	0.00	0.00	0.00	0.00	0.00	0.00	0.00	0.00	0.00	0.00	0.00	0.00

Apparecchio			Rilievo			Lampada			
Codice	ITALO 1 0F6 OP-DX 4.5-2M		Codice	17-077a_0717		Codice	L-IT1-0F6-4000-525-2M-70-25		
Nome	ITALO 1 0F6 OP-DX 4.5-2M		Nome	ITALO 1 0F6 OP-DX 4.5-2M		Numero	1		
Archivio	Eulumdat		Data	22-04-2020		Posizione			

Flusso Apparecchio	9950.00 lm	Potenza Apparecchio	76.00 W	Efficacia	130.92 lm/W	Rendimento	100.00%	
Flusso Lampade	9950.00 lm	Valore Massimo	7773.39 cd	Posizione	C=65.00 G=56.00	CG	Asimmetrico	

Tabella Intensità Luminose - cd Tabella 11/18

	C 260.00	C 265.00	C 270.00	C 275.00	C 280.00	C 285.00	C 290.00	C 295.00	C 300.00	C 305.00	C 310.00	C 315.00	C 320.00
G 73.0	14.15	16.16	13.72	12.36	15.30	17.31	14.30	17.08	15.62	14.91	20.04	14.76	17.88
G 74.0	13.16	15.86	13.03	11.37	15.17	17.16	13.35	16.55	13.69	15.83	20.45	13.62	16.41
G 75.0	12.38	15.19	12.23	10.85	15.05	16.69	12.44	15.92	12.11	16.19	20.10	12.75	14.87
G 76.0	11.89	14.06	11.29	10.96	14.04	15.77	11.63	15.19	11.08	15.71	18.73	12.27	13.34
G 77.0	11.61	12.56	10.27	11.46	12.66	14.47	10.89	14.35	10.45	14.57	16.57	12.05	11.87
G 78.0	11.42	10.88	9.23	12.03	11.06	12.91	10.19	13.42	10.03	13.04	13.97	11.94	10.47
G 79.0	11.19	9.18	8.22	12.36	9.41	11.19	9.46	12.42	9.61	11.41	11.28	11.73	9.20
G 80.0	10.80	7.64	7.32	12.12	7.87	9.43	8.66	11.35	8.99	9.98	8.87	11.26	8.07
G 81.0	10.16	6.39	6.56	11.09	6.58	7.73	7.77	10.22	8.00	8.94	7.00	10.40	7.11
G 82.0	9.29	5.39	5.90	9.46	5.51	6.14	6.79	9.05	6.75	8.22	5.61	9.21	6.28
G 83.0	8.22	4.56	5.27	7.50	4.61	4.69	5.75	7.85	5.36	7.63	4.59	7.82	5.52
G 84.0	7.01	3.83	4.63	5.50	3.85	3.41	4.71	6.64	3.98	7.00	3.78	6.36	4.76
G 85.0	5.69	3.13	3.91	3.73	3.16	2.35	3.68	5.43	2.74	6.16	3.07	4.94	3.96
G 86.0	4.32	2.39	3.08	2.42	2.52	1.52	2.70	4.25	1.77	4.99	2.35	3.68	3.07
G 87.0	2.98	1.66	2.19	1.53	1.92	0.90	1.81	3.12	1.05	3.61	1.63	2.59	2.15
G 88.0	1.75	0.98	1.32	0.96	1.38	0.46	1.04	2.11	0.53	2.20	0.97	1.68	1.28
G 89.0	0.73	0.41	0.58	0.62	0.93	0.17	0.43	1.26	0.20	0.94	0.42	0.97	0.54
G 90.0	0.00	0.00	0.00	0.00	0.00	0.00	0.00	0.00	0.00	0.00	0.00	0.00	0.00
G 91.0	0.00	0.00	0.00	0.00	0.00	0.00	0.00	0.00	0.00	0.00	0.00	0.00	0.00
G 92.0	0.00	0.00	0.00	0.00	0.00	0.00	0.00	0.00	0.00	0.00	0.00	0.00	0.00
G 93.0	0.00	0.00	0.00	0.00	0.00	0.00	0.00	0.00	0.00	0.00	0.00	0.00	0.00
G 94.0	0.00	0.00	0.00	0.00	0.00	0.00	0.00	0.00	0.00	0.00	0.00	0.00	0.00
G 95.0	0.00	0.00	0.00	0.00	0.00	0.00	0.00	0.00	0.00	0.00	0.00	0.00	0.00
G 96.0	0.00	0.00	0.00	0.00	0.00	0.00	0.00	0.00	0.00	0.00	0.00	0.00	0.00
G 97.0	0.00	0.00	0.00	0.00	0.00	0.00	0.00	0.00	0.00	0.00	0.00	0.00	0.00
G 98.0	0.00	0.00	0.00	0.00	0.00	0.00	0.00	0.00	0.00	0.00	0.00	0.00	0.00
G 99.0	0.00	0.00	0.00	0.00	0.00	0.00	0.00	0.00	0.00	0.00	0.00	0.00	0.00
G100.0	0.00	0.00	0.00	0.00	0.00	0.00	0.00	0.00	0.00	0.00	0.00	0.00	0.00
G101.0	0.00	0.00	0.00	0.00	0.00	0.00	0.00	0.00	0.00	0.00	0.00	0.00	0.00
G102.0	0.00	0.00	0.00	0.00	0.00	0.00	0.00	0.00	0.00	0.00	0.00	0.00	0.00
G103.0	0.00	0.00	0.00	0.00	0.00	0.00	0.00	0.00	0.00	0.00	0.00	0.00	0.00
G104.0	0.00	0.00	0.00	0.00	0.00	0.00	0.00	0.00	0.00	0.00	0.00	0.00	0.00
G105.0	0.00	0.00	0.00	0.00	0.00	0.00	0.00	0.00	0.00	0.00	0.00	0.00	0.00
G106.0	0.00	0.00	0.00	0.00	0.00	0.00	0.00	0.00	0.00	0.00	0.00	0.00	0.00
G107.0	0.00	0.00	0.00	0.00	0.00	0.00	0.00	0.00	0.00	0.00	0.00	0.00	0.00
G108.0	0.00	0.00	0.00	0.00	0.00	0.00	0.00	0.00	0.00	0.00	0.00	0.00	0.00
G109.0	0.00	0.00	0.00	0.00	0.00	0.00	0.00	0.00	0.00	0.00	0.00	0.00	0.00
G110.0	0.00	0.00	0.00	0.00	0.00	0.00	0.00	0.00	0.00	0.00	0.00	0.00	0.00
G111.0	0.00	0.00	0.00	0.00	0.00	0.00	0.00	0.00	0.00	0.00	0.00	0.00	0.00
G112.0	0.00	0.00	0.00	0.00	0.00	0.00	0.00	0.00	0.00	0.00	0.00	0.00	0.00
G113.0	0.00	0.00	0.00	0.00	0.00	0.00	0.00	0.00	0.00	0.00	0.00	0.00	0.00
G114.0	0.00	0.00	0.00	0.00	0.00	0.00	0.00	0.00	0.00	0.00	0.00	0.00	0.00
G115.0	0.00	0.00	0.00	0.00	0.00	0.00	0.00	0.00	0.00	0.00	0.00	0.00	0.00
G116.0	0.00	0.00	0.00	0.00	0.00	0.00	0.00	0.00	0.00	0.00	0.00	0.00	0.00
G117.0	0.00	0.00	0.00	0.00	0.00	0.00	0.00	0.00	0.00	0.00	0.00	0.00	0.00
G118.0	0.00	0.00	0.00	0.00	0.00	0.00	0.00	0.00	0.00	0.00	0.00	0.00	0.00
G119.0	0.00	0.00	0.00	0.00	0.00	0.00	0.00	0.00	0.00	0.00	0.00	0.00	0.00
G120.0	0.00	0.00	0.00	0.00	0.00	0.00	0.00	0.00	0.00	0.00	0.00	0.00	0.00
G121.0	0.00	0.00	0.00	0.00	0.00	0.00	0.00	0.00	0.00	0.00	0.00	0.00	0.00
G122.0	0.00	0.00	0.00	0.00	0.00	0.00	0.00	0.00	0.00	0.00	0.00	0.00	0.00
G123.0	0.00	0.00	0.00	0.00	0.00	0.00	0.00	0.00	0.00	0.00	0.00	0.00	0.00
G124.0	0.00	0.00	0.00	0.00	0.00	0.00	0.00	0.00	0.00	0.00	0.00	0.00	0.00
G125.0	0.00	0.00	0.00	0.00	0.00	0.00	0.00	0.00	0.00	0.00	0.00	0.00	0.00
G126.0	0.00	0.00	0.00	0.00	0.00	0.00	0.00	0.00	0.00	0.00	0.00	0.00	0.00
G127.0	0.00	0.00	0.00	0.00	0.00	0.00	0.00	0.00	0.00	0.00	0.00	0.00	0.00
G128.0	0.00	0.00	0.00	0.00	0.00	0.00	0.00	0.00	0.00	0.00	0.00	0.00	0.00
G129.0	0.00	0.00	0.00	0.00	0.00	0.00	0.00	0.00	0.00	0.00	0.00	0.00	0.00
G130.0	0.00	0.00	0.00	0.00	0.00	0.00	0.00	0.00	0.00	0.00	0.00	0.00	0.00
G131.0	0.00	0.00	0.00	0.00	0.00	0.00	0.00	0.00	0.00	0.00	0.00	0.00	0.00
G132.0	0.00	0.00	0.00	0.00	0.00	0.00	0.00	0.00	0.00	0.00	0.00	0.00	0.00
G133.0	0.00	0.00	0.00	0.00	0.00	0.00	0.00	0.00	0.00	0.00	0.00	0.00	0.00
G134.0	0.00	0.00	0.00	0.00	0.00	0.00	0.00	0.00	0.00	0.00	0.00	0.00	0.00
G135.0	0.00	0.00	0.00	0.00	0.00	0.00	0.00	0.00	0.00	0.00	0.00	0.00	0.00
G136.0	0.00	0.00	0.00	0.00	0.00	0.00	0.00	0.00	0.00	0.00	0.00	0.00	0.00
G137.0	0.00	0.00	0.00	0.00	0.00	0.00	0.00	0.00	0.00	0.00	0.00	0.00	0.00
G138.0	0.00	0.00	0.00	0.00	0.00	0.00	0.00	0.00	0.00	0.00	0.00	0.00	0.00
G139.0	0.00	0.00	0.00	0.00	0.00	0.00	0.00	0.00	0.00	0.00	0.00	0.00	0.00
G140.0	0.00	0.00	0.00	0.00	0.00	0.00	0.00	0.00	0.00	0.00	0.00	0.00	0.00
G141.0	0.00	0.00	0.00	0.00	0.00	0.00	0.00	0.00	0.00	0.00	0.00	0.00	0.00
G142.0	0.00	0.00	0.00	0.00	0.00	0.00	0.00	0.00	0.00	0.00	0.00	0.00	0.00
G143.0	0.00	0.00	0.00	0.00	0.00	0.00	0.00	0.00	0.00	0.00	0.00	0.00	0.00
G144.0	0.00	0.00	0.00	0.00	0.00	0.00	0.00	0.00	0.00	0.00	0.00	0.00	0.00
G145.0	0.00	0.00	0.00	0.00	0.00	0.00	0.00	0.00	0.00	0.00	0.00	0.00	0.00

Apparecchio		Rilievo		Lampada	
Codice	ITALO 1 0F6 OP-DX 4.5-2M	Codice	17-077a_0717	Codice	L-IT1-0F6-4000-525-2M-70-25
Nome	ITALO 1 0F6 OP-DX 4.5-2M	Nome	ITALO 1 0F6 OP-DX 4.5-2M	Numero	1
Archivio	Eulumdat	Data	22-04-2020	Posizione	

Flusso Apparecchio	9950.00 lm	Potenza Apparecchio	76.00 W	Efficacia	130.92 lm/W	Rendimento	100.00%
Flusso Lampade	9950.00 lm	Valore Massimo	7773.39 cd	Posizione	C=65.00 G=56.00	CG	Asimmetrico

Tabella Intensità Luminose - cd Tabella 12/18

	C 325.00	C 330.00	C 335.00	C 340.00	C 345.00	C 350.00	C 355.00
G 73.0	16.91	17.42	14.96	24.46	22.88	33.56	81.53
G 74.0	16.09	14.73	14.32	22.66	19.92	29.09	58.48
G 75.0	15.07	12.55	13.78	20.82	17.63	25.70	43.60
G 76.0	13.78	11.21	13.18	18.95	15.85	22.68	33.82
G 77.0	12.29	10.56	12.49	17.04	14.44	19.85	27.63
G 78.0	10.72	10.32	11.71	15.12	13.23	17.18	23.90
G 79.0	9.17	10.23	10.84	13.21	12.07	14.64	21.52
G 80.0	7.75	10.00	9.87	11.34	10.79	12.20	19.36
G 81.0	6.56	9.43	8.83	9.52	9.27	9.84	16.55
G 82.0	5.57	8.55	7.71	7.79	7.61	7.61	13.21
G 83.0	4.71	7.44	6.56	6.18	5.92	5.59	9.73
G 84.0	3.93	6.21	5.39	4.71	4.32	3.84	6.48
G 85.0	3.18	4.95	4.24	3.43	2.93	2.43	3.85
G 86.0	2.41	3.73	3.14	2.36	1.86	1.41	3.21
G 87.0	1.66	2.62	2.11	1.49	1.08	0.73	2.57
G 88.0	0.98	1.64	1.22	0.82	0.54	0.32	1.93
G 89.0	0.41	0.84	0.50	0.33	0.20	0.10	1.29
G 90.0	0.00	0.00	0.00	0.00	0.00	0.00	0.00
G 91.0	0.00	0.00	0.00	0.00	0.00	0.00	0.00
G 92.0	0.00	0.00	0.00	0.00	0.00	0.00	0.00
G 93.0	0.00	0.00	0.00	0.00	0.00	0.00	0.00
G 94.0	0.00	0.00	0.00	0.00	0.00	0.00	0.00
G 95.0	0.00	0.00	0.00	0.00	0.00	0.00	0.00
G 96.0	0.00	0.00	0.00	0.00	0.00	0.00	0.00
G 97.0	0.00	0.00	0.00	0.00	0.00	0.00	0.00
G 98.0	0.00	0.00	0.00	0.00	0.00	0.00	0.00
G 99.0	0.00	0.00	0.00	0.00	0.00	0.00	0.00
G100.0	0.00	0.00	0.00	0.00	0.00	0.00	0.00
G101.0	0.00	0.00	0.00	0.00	0.00	0.00	0.00
G102.0	0.00	0.00	0.00	0.00	0.00	0.00	0.00
G103.0	0.00	0.00	0.00	0.00	0.00	0.00	0.00
G104.0	0.00	0.00	0.00	0.00	0.00	0.00	0.00
G105.0	0.00	0.00	0.00	0.00	0.00	0.00	0.00
G106.0	0.00	0.00	0.00	0.00	0.00	0.00	0.00
G107.0	0.00	0.00	0.00	0.00	0.00	0.00	0.00
G108.0	0.00	0.00	0.00	0.00	0.00	0.00	0.00
G109.0	0.00	0.00	0.00	0.00	0.00	0.00	0.00
G110.0	0.00	0.00	0.00	0.00	0.00	0.00	0.00
G111.0	0.00	0.00	0.00	0.00	0.00	0.00	0.00
G112.0	0.00	0.00	0.00	0.00	0.00	0.00	0.00
G113.0	0.00	0.00	0.00	0.00	0.00	0.00	0.00
G114.0	0.00	0.00	0.00	0.00	0.00	0.00	0.00
G115.0	0.00	0.00	0.00	0.00	0.00	0.00	0.00
G116.0	0.00	0.00	0.00	0.00	0.00	0.00	0.00
G117.0	0.00	0.00	0.00	0.00	0.00	0.00	0.00
G118.0	0.00	0.00	0.00	0.00	0.00	0.00	0.00
G119.0	0.00	0.00	0.00	0.00	0.00	0.00	0.00
G120.0	0.00	0.00	0.00	0.00	0.00	0.00	0.00
G121.0	0.00	0.00	0.00	0.00	0.00	0.00	0.00
G122.0	0.00	0.00	0.00	0.00	0.00	0.00	0.00
G123.0	0.00	0.00	0.00	0.00	0.00	0.00	0.00
G124.0	0.00	0.00	0.00	0.00	0.00	0.00	0.00
G125.0	0.00	0.00	0.00	0.00	0.00	0.00	0.00
G126.0	0.00	0.00	0.00	0.00	0.00	0.00	0.00
G127.0	0.00	0.00	0.00	0.00	0.00	0.00	0.00
G128.0	0.00	0.00	0.00	0.00	0.00	0.00	0.00
G129.0	0.00	0.00	0.00	0.00	0.00	0.00	0.00
G130.0	0.00	0.00	0.00	0.00	0.00	0.00	0.00
G131.0	0.00	0.00	0.00	0.00	0.00	0.00	0.00
G132.0	0.00	0.00	0.00	0.00	0.00	0.00	0.00
G133.0	0.00	0.00	0.00	0.00	0.00	0.00	0.00
G134.0	0.00	0.00	0.00	0.00	0.00	0.00	0.00
G135.0	0.00	0.00	0.00	0.00	0.00	0.00	0.00
G136.0	0.00	0.00	0.00	0.00	0.00	0.00	0.00
G137.0	0.00	0.00	0.00	0.00	0.00	0.00	0.00
G138.0	0.00	0.00	0.00	0.00	0.00	0.00	0.00
G139.0	0.00	0.00	0.00	0.00	0.00	0.00	0.00
G140.0	0.00	0.00	0.00	0.00	0.00	0.00	0.00
G141.0	0.00	0.00	0.00	0.00	0.00	0.00	0.00
G142.0	0.00	0.00	0.00	0.00	0.00	0.00	0.00
G143.0	0.00	0.00	0.00	0.00	0.00	0.00	0.00
G144.0	0.00	0.00	0.00	0.00	0.00	0.00	0.00
G145.0	0.00	0.00	0.00	0.00	0.00	0.00	0.00

Apparecchio	Rilievo	Lampada
Codice ITALO 1 0F6 OP-DX 4.5-2M	Codice 17-077a_0717	Codice L-IT1-0F6-4000-525-2M-70-25
Nome ITALO 1 0F6 OP-DX 4.5-2M	Nome ITALO 1 0F6 OP-DX 4.5-2M	Numero 1
Archivio Eulumdat	Data 22-04-2020	Posizione

Flusso Apparecchio	9950.00 lm	Potenza Apparecchio	76.00 W	Efficacia	130.92 lm/W	Rendimento	100.00%
Flusso Lampade	9950.00 lm	Valore Massimo	7773.39 cd	Posizione	C=65.00 G=56.00	CG	Asimmetrico

Tabella Intensità Luminose - cd Tabella 13/18

	C 0.00	C 5.00	C 10.00	C 15.00	C 20.00	C 25.00	C 30.00	C 35.00	C 40.00	C 45.00	C 50.00	C 55.00	C 60.00
G146.0	0.00	0.00	0.00	0.00	0.00	0.00	0.00	0.00	0.00	0.00	0.00	0.00	0.00
G147.0	0.00	0.00	0.00	0.00	0.00	0.00	0.00	0.00	0.00	0.00	0.00	0.00	0.00
G148.0	0.00	0.00	0.00	0.00	0.00	0.00	0.00	0.00	0.00	0.00	0.00	0.00	0.00
G149.0	0.00	0.00	0.00	0.00	0.00	0.00	0.00	0.00	0.00	0.00	0.00	0.00	0.00
G150.0	0.00	0.00	0.00	0.00	0.00	0.00	0.00	0.00	0.00	0.00	0.00	0.00	0.00
G151.0	0.00	0.00	0.00	0.00	0.00	0.00	0.00	0.00	0.00	0.00	0.00	0.00	0.00
G152.0	0.00	0.00	0.00	0.00	0.00	0.00	0.00	0.00	0.00	0.00	0.00	0.00	0.00
G153.0	0.00	0.00	0.00	0.00	0.00	0.00	0.00	0.00	0.00	0.00	0.00	0.00	0.00
G154.0	0.00	0.00	0.00	0.00	0.00	0.00	0.00	0.00	0.00	0.00	0.00	0.00	0.00
G155.0	0.00	0.00	0.00	0.00	0.00	0.00	0.00	0.00	0.00	0.00	0.00	0.00	0.00
G156.0	0.00	0.00	0.00	0.00	0.00	0.00	0.00	0.00	0.00	0.00	0.00	0.00	0.00
G157.0	0.00	0.00	0.00	0.00	0.00	0.00	0.00	0.00	0.00	0.00	0.00	0.00	0.00
G158.0	0.00	0.00	0.00	0.00	0.00	0.00	0.00	0.00	0.00	0.00	0.00	0.00	0.00
G159.0	0.00	0.00	0.00	0.00	0.00	0.00	0.00	0.00	0.00	0.00	0.00	0.00	0.00
G160.0	0.00	0.00	0.00	0.00	0.00	0.00	0.00	0.00	0.00	0.00	0.00	0.00	0.00
G161.0	0.00	0.00	0.00	0.00	0.00	0.00	0.00	0.00	0.00	0.00	0.00	0.00	0.00
G162.0	0.00	0.00	0.00	0.00	0.00	0.00	0.00	0.00	0.00	0.00	0.00	0.00	0.00
G163.0	0.00	0.00	0.00	0.00	0.00	0.00	0.00	0.00	0.00	0.00	0.00	0.00	0.00
G164.0	0.00	0.00	0.00	0.00	0.00	0.00	0.00	0.00	0.00	0.00	0.00	0.00	0.00
G165.0	0.00	0.00	0.00	0.00	0.00	0.00	0.00	0.00	0.00	0.00	0.00	0.00	0.00
G166.0	0.00	0.00	0.00	0.00	0.00	0.00	0.00	0.00	0.00	0.00	0.00	0.00	0.00
G167.0	0.00	0.00	0.00	0.00	0.00	0.00	0.00	0.00	0.00	0.00	0.00	0.00	0.00
G168.0	0.00	0.00	0.00	0.00	0.00	0.00	0.00	0.00	0.00	0.00	0.00	0.00	0.00
G169.0	0.00	0.00	0.00	0.00	0.00	0.00	0.00	0.00	0.00	0.00	0.00	0.00	0.00
G170.0	0.00	0.00	0.00	0.00	0.00	0.00	0.00	0.00	0.00	0.00	0.00	0.00	0.00
G171.0	0.00	0.00	0.00	0.00	0.00	0.00	0.00	0.00	0.00	0.00	0.00	0.00	0.00
G172.0	0.00	0.00	0.00	0.00	0.00	0.00	0.00	0.00	0.00	0.00	0.00	0.00	0.00
G173.0	0.00	0.00	0.00	0.00	0.00	0.00	0.00	0.00	0.00	0.00	0.00	0.00	0.00
G174.0	0.00	0.00	0.00	0.00	0.00	0.00	0.00	0.00	0.00	0.00	0.00	0.00	0.00
G175.0	0.00	0.00	0.00	0.00	0.00	0.00	0.00	0.00	0.00	0.00	0.00	0.00	0.00
G176.0	0.00	0.00	0.00	0.00	0.00	0.00	0.00	0.00	0.00	0.00	0.00	0.00	0.00
G177.0	0.00	0.00	0.00	0.00	0.00	0.00	0.00	0.00	0.00	0.00	0.00	0.00	0.00
G178.0	0.00	0.00	0.00	0.00	0.00	0.00	0.00	0.00	0.00	0.00	0.00	0.00	0.00
G179.0	0.00	0.00	0.00	0.00	0.00	0.00	0.00	0.00	0.00	0.00	0.00	0.00	0.00
G180.0	0.00	0.00	0.00	0.00	0.00	0.00	0.00	0.00	0.00	0.00	0.00	0.00	0.00

Apparecchio	Rilievo	Lampada
Codice ITALO 1 0F6 OP-DX 4.5-2M	Codice 17-077a_0717	Codice L-IT1-0F6-4000-525-2M-70-25
Nome ITALO 1 0F6 OP-DX 4.5-2M	Nome ITALO 1 0F6 OP-DX 4.5-2M	Numero 1
Archivio Eulumdat	Data 22-04-2020	Posizione

Flusso Apparecchio	9950.00 lm	Potenza Apparecchio	76.00 W	Efficacia	130.92 lm/W	Rendimento	100.00%
Flusso Lampade	9950.00 lm	Valore Massimo	7773.39 cd	Posizione	C=65.00 G=56.00	CG	Asimmetrico

Tabella Intensità Luminose - cd Tabella 14/18

	C 65.00	C 70.00	C 75.00	C 80.00	C 85.00	C 90.00	C 95.00	C 100.00	C 105.00	C 110.00	C 115.00	C 120.00	C 125.00
G146.0	0.00	0.00	0.00	0.00	0.00	0.00	0.00	0.00	0.00	0.00	0.00	0.00	0.00
G147.0	0.00	0.00	0.00	0.00	0.00	0.00	0.00	0.00	0.00	0.00	0.00	0.00	0.00
G148.0	0.00	0.00	0.00	0.00	0.00	0.00	0.00	0.00	0.00	0.00	0.00	0.00	0.00
G149.0	0.00	0.00	0.00	0.00	0.00	0.00	0.00	0.00	0.00	0.00	0.00	0.00	0.00
G150.0	0.00	0.00	0.00	0.00	0.00	0.00	0.00	0.00	0.00	0.00	0.00	0.00	0.00
G151.0	0.00	0.00	0.00	0.00	0.00	0.00	0.00	0.00	0.00	0.00	0.00	0.00	0.00
G152.0	0.00	0.00	0.00	0.00	0.00	0.00	0.00	0.00	0.00	0.00	0.00	0.00	0.00
G153.0	0.00	0.00	0.00	0.00	0.00	0.00	0.00	0.00	0.00	0.00	0.00	0.00	0.00
G154.0	0.00	0.00	0.00	0.00	0.00	0.00	0.00	0.00	0.00	0.00	0.00	0.00	0.00
G155.0	0.00	0.00	0.00	0.00	0.00	0.00	0.00	0.00	0.00	0.00	0.00	0.00	0.00
G156.0	0.00	0.00	0.00	0.00	0.00	0.00	0.00	0.00	0.00	0.00	0.00	0.00	0.00
G157.0	0.00	0.00	0.00	0.00	0.00	0.00	0.00	0.00	0.00	0.00	0.00	0.00	0.00
G158.0	0.00	0.00	0.00	0.00	0.00	0.00	0.00	0.00	0.00	0.00	0.00	0.00	0.00
G159.0	0.00	0.00	0.00	0.00	0.00	0.00	0.00	0.00	0.00	0.00	0.00	0.00	0.00
G160.0	0.00	0.00	0.00	0.00	0.00	0.00	0.00	0.00	0.00	0.00	0.00	0.00	0.00
G161.0	0.00	0.00	0.00	0.00	0.00	0.00	0.00	0.00	0.00	0.00	0.00	0.00	0.00
G162.0	0.00	0.00	0.00	0.00	0.00	0.00	0.00	0.00	0.00	0.00	0.00	0.00	0.00
G163.0	0.00	0.00	0.00	0.00	0.00	0.00	0.00	0.00	0.00	0.00	0.00	0.00	0.00
G164.0	0.00	0.00	0.00	0.00	0.00	0.00	0.00	0.00	0.00	0.00	0.00	0.00	0.00
G165.0	0.00	0.00	0.00	0.00	0.00	0.00	0.00	0.00	0.00	0.00	0.00	0.00	0.00
G166.0	0.00	0.00	0.00	0.00	0.00	0.00	0.00	0.00	0.00	0.00	0.00	0.00	0.00
G167.0	0.00	0.00	0.00	0.00	0.00	0.00	0.00	0.00	0.00	0.00	0.00	0.00	0.00
G168.0	0.00	0.00	0.00	0.00	0.00	0.00	0.00	0.00	0.00	0.00	0.00	0.00	0.00
G169.0	0.00	0.00	0.00	0.00	0.00	0.00	0.00	0.00	0.00	0.00	0.00	0.00	0.00
G170.0	0.00	0.00	0.00	0.00	0.00	0.00	0.00	0.00	0.00	0.00	0.00	0.00	0.00
G171.0	0.00	0.00	0.00	0.00	0.00	0.00	0.00	0.00	0.00	0.00	0.00	0.00	0.00
G172.0	0.00	0.00	0.00	0.00	0.00	0.00	0.00	0.00	0.00	0.00	0.00	0.00	0.00
G173.0	0.00	0.00	0.00	0.00	0.00	0.00	0.00	0.00	0.00	0.00	0.00	0.00	0.00
G174.0	0.00	0.00	0.00	0.00	0.00	0.00	0.00	0.00	0.00	0.00	0.00	0.00	0.00
G175.0	0.00	0.00	0.00	0.00	0.00	0.00	0.00	0.00	0.00	0.00	0.00	0.00	0.00
G176.0	0.00	0.00	0.00	0.00	0.00	0.00	0.00	0.00	0.00	0.00	0.00	0.00	0.00
G177.0	0.00	0.00	0.00	0.00	0.00	0.00	0.00	0.00	0.00	0.00	0.00	0.00	0.00
G178.0	0.00	0.00	0.00	0.00	0.00	0.00	0.00	0.00	0.00	0.00	0.00	0.00	0.00
G179.0	0.00	0.00	0.00	0.00	0.00	0.00	0.00	0.00	0.00	0.00	0.00	0.00	0.00
G180.0	0.00	0.00	0.00	0.00	0.00	0.00	0.00	0.00	0.00	0.00	0.00	0.00	0.00

Apparecchio	Rilievo	Lampada
Codice ITALO 1 0F6 OP-DX 4.5-2M	Codice 17-077a_0717	Codice L-IT1-0F6-4000-525-2M-70-25
Nome ITALO 1 0F6 OP-DX 4.5-2M	Nome ITALO 1 0F6 OP-DX 4.5-2M	Numero 1
Archivio Eulumdat	Data 22-04-2020	Posizione

Flusso Apparecchio	9950.00 lm	Potenza Apparecchio	76.00 W	Efficacia	130.92 lm/W	Rendimento	100.00%
Flusso Lampade	9950.00 lm	Valore Massimo	7773.39 cd	Posizione	C=65.00 G=56.00	CG	Asimmetrico

Tabella Intensità Luminose - cd Tabella 15/18

	C 130.00	C 135.00	C 140.00	C 145.00	C 150.00	C 155.00	C 160.00	C 165.00	C 170.00	C 175.00	C 180.00	C 185.00	C 190.00
G146.0	0.00	0.00	0.00	0.00	0.00	0.00	0.00	0.00	0.00	0.00	0.00	0.00	0.00
G147.0	0.00	0.00	0.00	0.00	0.00	0.00	0.00	0.00	0.00	0.00	0.00	0.00	0.00
G148.0	0.00	0.00	0.00	0.00	0.00	0.00	0.00	0.00	0.00	0.00	0.00	0.00	0.00
G149.0	0.00	0.00	0.00	0.00	0.00	0.00	0.00	0.00	0.00	0.00	0.00	0.00	0.00
G150.0	0.00	0.00	0.00	0.00	0.00	0.00	0.00	0.00	0.00	0.00	0.00	0.00	0.00
G151.0	0.00	0.00	0.00	0.00	0.00	0.00	0.00	0.00	0.00	0.00	0.00	0.00	0.00
G152.0	0.00	0.00	0.00	0.00	0.00	0.00	0.00	0.00	0.00	0.00	0.00	0.00	0.00
G153.0	0.00	0.00	0.00	0.00	0.00	0.00	0.00	0.00	0.00	0.00	0.00	0.00	0.00
G154.0	0.00	0.00	0.00	0.00	0.00	0.00	0.00	0.00	0.00	0.00	0.00	0.00	0.00
G155.0	0.00	0.00	0.00	0.00	0.00	0.00	0.00	0.00	0.00	0.00	0.00	0.00	0.00
G156.0	0.00	0.00	0.00	0.00	0.00	0.00	0.00	0.00	0.00	0.00	0.00	0.00	0.00
G157.0	0.00	0.00	0.00	0.00	0.00	0.00	0.00	0.00	0.00	0.00	0.00	0.00	0.00
G158.0	0.00	0.00	0.00	0.00	0.00	0.00	0.00	0.00	0.00	0.00	0.00	0.00	0.00
G159.0	0.00	0.00	0.00	0.00	0.00	0.00	0.00	0.00	0.00	0.00	0.00	0.00	0.00
G160.0	0.00	0.00	0.00	0.00	0.00	0.00	0.00	0.00	0.00	0.00	0.00	0.00	0.00
G161.0	0.00	0.00	0.00	0.00	0.00	0.00	0.00	0.00	0.00	0.00	0.00	0.00	0.00
G162.0	0.00	0.00	0.00	0.00	0.00	0.00	0.00	0.00	0.00	0.00	0.00	0.00	0.00
G163.0	0.00	0.00	0.00	0.00	0.00	0.00	0.00	0.00	0.00	0.00	0.00	0.00	0.00
G164.0	0.00	0.00	0.00	0.00	0.00	0.00	0.00	0.00	0.00	0.00	0.00	0.00	0.00
G165.0	0.00	0.00	0.00	0.00	0.00	0.00	0.00	0.00	0.00	0.00	0.00	0.00	0.00
G166.0	0.00	0.00	0.00	0.00	0.00	0.00	0.00	0.00	0.00	0.00	0.00	0.00	0.00
G167.0	0.00	0.00	0.00	0.00	0.00	0.00	0.00	0.00	0.00	0.00	0.00	0.00	0.00
G168.0	0.00	0.00	0.00	0.00	0.00	0.00	0.00	0.00	0.00	0.00	0.00	0.00	0.00
G169.0	0.00	0.00	0.00	0.00	0.00	0.00	0.00	0.00	0.00	0.00	0.00	0.00	0.00
G170.0	0.00	0.00	0.00	0.00	0.00	0.00	0.00	0.00	0.00	0.00	0.00	0.00	0.00
G171.0	0.00	0.00	0.00	0.00	0.00	0.00	0.00	0.00	0.00	0.00	0.00	0.00	0.00
G172.0	0.00	0.00	0.00	0.00	0.00	0.00	0.00	0.00	0.00	0.00	0.00	0.00	0.00
G173.0	0.00	0.00	0.00	0.00	0.00	0.00	0.00	0.00	0.00	0.00	0.00	0.00	0.00
G174.0	0.00	0.00	0.00	0.00	0.00	0.00	0.00	0.00	0.00	0.00	0.00	0.00	0.00
G175.0	0.00	0.00	0.00	0.00	0.00	0.00	0.00	0.00	0.00	0.00	0.00	0.00	0.00
G176.0	0.00	0.00	0.00	0.00	0.00	0.00	0.00	0.00	0.00	0.00	0.00	0.00	0.00
G177.0	0.00	0.00	0.00	0.00	0.00	0.00	0.00	0.00	0.00	0.00	0.00	0.00	0.00
G178.0	0.00	0.00	0.00	0.00	0.00	0.00	0.00	0.00	0.00	0.00	0.00	0.00	0.00
G179.0	0.00	0.00	0.00	0.00	0.00	0.00	0.00	0.00	0.00	0.00	0.00	0.00	0.00
G180.0	0.00	0.00	0.00	0.00	0.00	0.00	0.00	0.00	0.00	0.00	0.00	0.00	0.00

Apparecchio	Rilievo	Lampada
Codice ITALO 1 0F6 OP-DX 4.5-2M	Codice 17-077a_0717	Codice L-IT1-0F6-4000-525-2M-70-25
Nome ITALO 1 0F6 OP-DX 4.5-2M	Nome ITALO 1 0F6 OP-DX 4.5-2M	Numero 1
Archivio Eulumdat	Data 22-04-2020	Posizione

Flusso Apparecchio	9950.00 lm	Potenza Apparecchio	76.00 W	Efficacia	130.92 lm/W	Rendimento	100.00%
Flusso Lampade	9950.00 lm	Valore Massimo	7773.39 cd	Posizione	C=65.00 G=56.00	CG	Asimmetrico

Tabella Intensità Luminose - cd Tabella 16/18

	C 195.00	C 200.00	C 205.00	C 210.00	C 215.00	C 220.00	C 225.00	C 230.00	C 235.00	C 240.00	C 245.00	C 250.00	C 255.00
G146.0	0.00	0.00	0.00	0.00	0.00	0.00	0.00	0.00	0.00	0.00	0.00	0.00	0.00
G147.0	0.00	0.00	0.00	0.00	0.00	0.00	0.00	0.00	0.00	0.00	0.00	0.00	0.00
G148.0	0.00	0.00	0.00	0.00	0.00	0.00	0.00	0.00	0.00	0.00	0.00	0.00	0.00
G149.0	0.00	0.00	0.00	0.00	0.00	0.00	0.00	0.00	0.00	0.00	0.00	0.00	0.00
G150.0	0.00	0.00	0.00	0.00	0.00	0.00	0.00	0.00	0.00	0.00	0.00	0.00	0.00
G151.0	0.00	0.00	0.00	0.00	0.00	0.00	0.00	0.00	0.00	0.00	0.00	0.00	0.00
G152.0	0.00	0.00	0.00	0.00	0.00	0.00	0.00	0.00	0.00	0.00	0.00	0.00	0.00
G153.0	0.00	0.00	0.00	0.00	0.00	0.00	0.00	0.00	0.00	0.00	0.00	0.00	0.00
G154.0	0.00	0.00	0.00	0.00	0.00	0.00	0.00	0.00	0.00	0.00	0.00	0.00	0.00
G155.0	0.00	0.00	0.00	0.00	0.00	0.00	0.00	0.00	0.00	0.00	0.00	0.00	0.00
G156.0	0.00	0.00	0.00	0.00	0.00	0.00	0.00	0.00	0.00	0.00	0.00	0.00	0.00
G157.0	0.00	0.00	0.00	0.00	0.00	0.00	0.00	0.00	0.00	0.00	0.00	0.00	0.00
G158.0	0.00	0.00	0.00	0.00	0.00	0.00	0.00	0.00	0.00	0.00	0.00	0.00	0.00
G159.0	0.00	0.00	0.00	0.00	0.00	0.00	0.00	0.00	0.00	0.00	0.00	0.00	0.00
G160.0	0.00	0.00	0.00	0.00	0.00	0.00	0.00	0.00	0.00	0.00	0.00	0.00	0.00
G161.0	0.00	0.00	0.00	0.00	0.00	0.00	0.00	0.00	0.00	0.00	0.00	0.00	0.00
G162.0	0.00	0.00	0.00	0.00	0.00	0.00	0.00	0.00	0.00	0.00	0.00	0.00	0.00
G163.0	0.00	0.00	0.00	0.00	0.00	0.00	0.00	0.00	0.00	0.00	0.00	0.00	0.00
G164.0	0.00	0.00	0.00	0.00	0.00	0.00	0.00	0.00	0.00	0.00	0.00	0.00	0.00
G165.0	0.00	0.00	0.00	0.00	0.00	0.00	0.00	0.00	0.00	0.00	0.00	0.00	0.00
G166.0	0.00	0.00	0.00	0.00	0.00	0.00	0.00	0.00	0.00	0.00	0.00	0.00	0.00
G167.0	0.00	0.00	0.00	0.00	0.00	0.00	0.00	0.00	0.00	0.00	0.00	0.00	0.00
G168.0	0.00	0.00	0.00	0.00	0.00	0.00	0.00	0.00	0.00	0.00	0.00	0.00	0.00
G169.0	0.00	0.00	0.00	0.00	0.00	0.00	0.00	0.00	0.00	0.00	0.00	0.00	0.00
G170.0	0.00	0.00	0.00	0.00	0.00	0.00	0.00	0.00	0.00	0.00	0.00	0.00	0.00
G171.0	0.00	0.00	0.00	0.00	0.00	0.00	0.00	0.00	0.00	0.00	0.00	0.00	0.00
G172.0	0.00	0.00	0.00	0.00	0.00	0.00	0.00	0.00	0.00	0.00	0.00	0.00	0.00
G173.0	0.00	0.00	0.00	0.00	0.00	0.00	0.00	0.00	0.00	0.00	0.00	0.00	0.00
G174.0	0.00	0.00	0.00	0.00	0.00	0.00	0.00	0.00	0.00	0.00	0.00	0.00	0.00
G175.0	0.00	0.00	0.00	0.00	0.00	0.00	0.00	0.00	0.00	0.00	0.00	0.00	0.00
G176.0	0.00	0.00	0.00	0.00	0.00	0.00	0.00	0.00	0.00	0.00	0.00	0.00	0.00
G177.0	0.00	0.00	0.00	0.00	0.00	0.00	0.00	0.00	0.00	0.00	0.00	0.00	0.00
G178.0	0.00	0.00	0.00	0.00	0.00	0.00	0.00	0.00	0.00	0.00	0.00	0.00	0.00
G179.0	0.00	0.00	0.00	0.00	0.00	0.00	0.00	0.00	0.00	0.00	0.00	0.00	0.00
G180.0	0.00	0.00	0.00	0.00	0.00	0.00	0.00	0.00	0.00	0.00	0.00	0.00	0.00

Apparecchio	Rilievo	Lampada
Codice ITALO 1 0F6 OP-DX 4.5-2M	Codice 17-077a_0717	Codice L-IT1-0F6-4000-525-2M-70-25
Nome ITALO 1 0F6 OP-DX 4.5-2M	Nome ITALO 1 0F6 OP-DX 4.5-2M	Numero 1
Archivio Eulumdat	Data 22-04-2020	Posizione

Flusso Apparecchio	9950.00 lm	Potenza Apparecchio	76.00 W	Efficacia	130.92 lm/W	Rendimento	100.00%
Flusso Lampade	9950.00 lm	Valore Massimo	7773.39 cd	Posizione	C=65.00 G=56.00	CG	Asimmetrico

Tabella Intensità Luminose - cd Tabella 17/18

	C 260.00	C 265.00	C 270.00	C 275.00	C 280.00	C 285.00	C 290.00	C 295.00	C 300.00	C 305.00	C 310.00	C 315.00	C 320.00
G146.0	0.00	0.00	0.00	0.00	0.00	0.00	0.00	0.00	0.00	0.00	0.00	0.00	0.00
G147.0	0.00	0.00	0.00	0.00	0.00	0.00	0.00	0.00	0.00	0.00	0.00	0.00	0.00
G148.0	0.00	0.00	0.00	0.00	0.00	0.00	0.00	0.00	0.00	0.00	0.00	0.00	0.00
G149.0	0.00	0.00	0.00	0.00	0.00	0.00	0.00	0.00	0.00	0.00	0.00	0.00	0.00
G150.0	0.00	0.00	0.00	0.00	0.00	0.00	0.00	0.00	0.00	0.00	0.00	0.00	0.00
G151.0	0.00	0.00	0.00	0.00	0.00	0.00	0.00	0.00	0.00	0.00	0.00	0.00	0.00
G152.0	0.00	0.00	0.00	0.00	0.00	0.00	0.00	0.00	0.00	0.00	0.00	0.00	0.00
G153.0	0.00	0.00	0.00	0.00	0.00	0.00	0.00	0.00	0.00	0.00	0.00	0.00	0.00
G154.0	0.00	0.00	0.00	0.00	0.00	0.00	0.00	0.00	0.00	0.00	0.00	0.00	0.00
G155.0	0.00	0.00	0.00	0.00	0.00	0.00	0.00	0.00	0.00	0.00	0.00	0.00	0.00
G156.0	0.00	0.00	0.00	0.00	0.00	0.00	0.00	0.00	0.00	0.00	0.00	0.00	0.00
G157.0	0.00	0.00	0.00	0.00	0.00	0.00	0.00	0.00	0.00	0.00	0.00	0.00	0.00
G158.0	0.00	0.00	0.00	0.00	0.00	0.00	0.00	0.00	0.00	0.00	0.00	0.00	0.00
G159.0	0.00	0.00	0.00	0.00	0.00	0.00	0.00	0.00	0.00	0.00	0.00	0.00	0.00
G160.0	0.00	0.00	0.00	0.00	0.00	0.00	0.00	0.00	0.00	0.00	0.00	0.00	0.00
G161.0	0.00	0.00	0.00	0.00	0.00	0.00	0.00	0.00	0.00	0.00	0.00	0.00	0.00
G162.0	0.00	0.00	0.00	0.00	0.00	0.00	0.00	0.00	0.00	0.00	0.00	0.00	0.00
G163.0	0.00	0.00	0.00	0.00	0.00	0.00	0.00	0.00	0.00	0.00	0.00	0.00	0.00
G164.0	0.00	0.00	0.00	0.00	0.00	0.00	0.00	0.00	0.00	0.00	0.00	0.00	0.00
G165.0	0.00	0.00	0.00	0.00	0.00	0.00	0.00	0.00	0.00	0.00	0.00	0.00	0.00
G166.0	0.00	0.00	0.00	0.00	0.00	0.00	0.00	0.00	0.00	0.00	0.00	0.00	0.00
G167.0	0.00	0.00	0.00	0.00	0.00	0.00	0.00	0.00	0.00	0.00	0.00	0.00	0.00
G168.0	0.00	0.00	0.00	0.00	0.00	0.00	0.00	0.00	0.00	0.00	0.00	0.00	0.00
G169.0	0.00	0.00	0.00	0.00	0.00	0.00	0.00	0.00	0.00	0.00	0.00	0.00	0.00
G170.0	0.00	0.00	0.00	0.00	0.00	0.00	0.00	0.00	0.00	0.00	0.00	0.00	0.00
G171.0	0.00	0.00	0.00	0.00	0.00	0.00	0.00	0.00	0.00	0.00	0.00	0.00	0.00
G172.0	0.00	0.00	0.00	0.00	0.00	0.00	0.00	0.00	0.00	0.00	0.00	0.00	0.00
G173.0	0.00	0.00	0.00	0.00	0.00	0.00	0.00	0.00	0.00	0.00	0.00	0.00	0.00
G174.0	0.00	0.00	0.00	0.00	0.00	0.00	0.00	0.00	0.00	0.00	0.00	0.00	0.00
G175.0	0.00	0.00	0.00	0.00	0.00	0.00	0.00	0.00	0.00	0.00	0.00	0.00	0.00
G176.0	0.00	0.00	0.00	0.00	0.00	0.00	0.00	0.00	0.00	0.00	0.00	0.00	0.00
G177.0	0.00	0.00	0.00	0.00	0.00	0.00	0.00	0.00	0.00	0.00	0.00	0.00	0.00
G178.0	0.00	0.00	0.00	0.00	0.00	0.00	0.00	0.00	0.00	0.00	0.00	0.00	0.00
G179.0	0.00	0.00	0.00	0.00	0.00	0.00	0.00	0.00	0.00	0.00	0.00	0.00	0.00
G180.0	0.00	0.00	0.00	0.00	0.00	0.00	0.00	0.00	0.00	0.00	0.00	0.00	0.00

Apparecchio		Rilievo		Lampada	
Codice	ITALO 1 0F6 OP-DX 4.5-2M	Codice	17-077a_0717	Codice	L-IT1-0F6-4000-525-2M-70-25
Nome	ITALO 1 0F6 OP-DX 4.5-2M	Nome	ITALO 1 0F6 OP-DX 4.5-2M	Numero	1
Archivio	Eulumdat	Data	22-04-2020	Posizione	

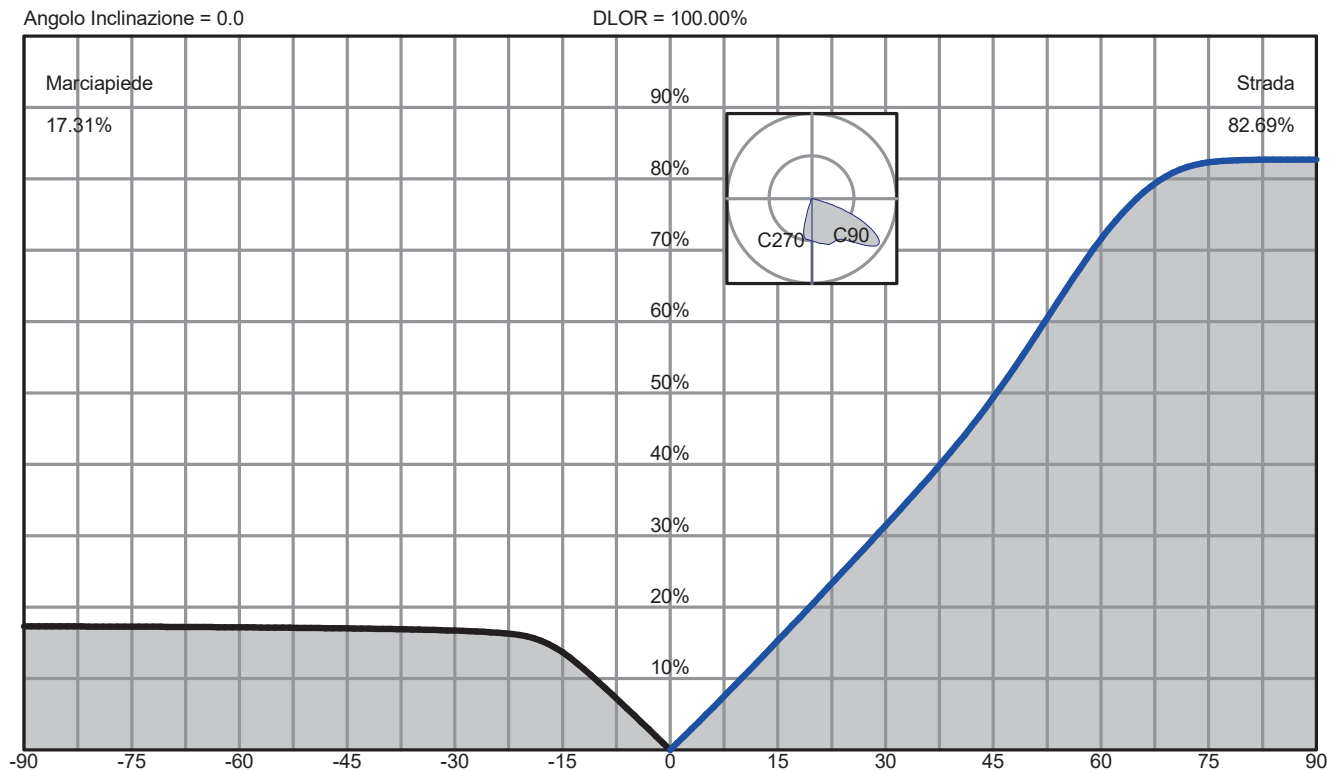
Flusso Apparecchio	9950.00 lm	Potenza Apparecchio	76.00 W	Efficacia	130.92 lm/W	Rendimento	100.00%
Flusso Lampade	9950.00 lm	Valore Massimo	7773.39 cd	Posizione	C=65.00 G=56.00	CG	Asimmetrico

Tabella Intensità Luminose - cd Tabella 18/18

	C 325.00	C 330.00	C 335.00	C 340.00	C 345.00	C 350.00	C 355.00
G146.0	0.00	0.00	0.00	0.00	0.00	0.00	0.00
G147.0	0.00	0.00	0.00	0.00	0.00	0.00	0.00
G148.0	0.00	0.00	0.00	0.00	0.00	0.00	0.00
G149.0	0.00	0.00	0.00	0.00	0.00	0.00	0.00
G150.0	0.00	0.00	0.00	0.00	0.00	0.00	0.00
G151.0	0.00	0.00	0.00	0.00	0.00	0.00	0.00
G152.0	0.00	0.00	0.00	0.00	0.00	0.00	0.00
G153.0	0.00	0.00	0.00	0.00	0.00	0.00	0.00
G154.0	0.00	0.00	0.00	0.00	0.00	0.00	0.00
G155.0	0.00	0.00	0.00	0.00	0.00	0.00	0.00
G156.0	0.00	0.00	0.00	0.00	0.00	0.00	0.00
G157.0	0.00	0.00	0.00	0.00	0.00	0.00	0.00
G158.0	0.00	0.00	0.00	0.00	0.00	0.00	0.00
G159.0	0.00	0.00	0.00	0.00	0.00	0.00	0.00
G160.0	0.00	0.00	0.00	0.00	0.00	0.00	0.00
G161.0	0.00	0.00	0.00	0.00	0.00	0.00	0.00
G162.0	0.00	0.00	0.00	0.00	0.00	0.00	0.00
G163.0	0.00	0.00	0.00	0.00	0.00	0.00	0.00
G164.0	0.00	0.00	0.00	0.00	0.00	0.00	0.00
G165.0	0.00	0.00	0.00	0.00	0.00	0.00	0.00
G166.0	0.00	0.00	0.00	0.00	0.00	0.00	0.00
G167.0	0.00	0.00	0.00	0.00	0.00	0.00	0.00
G168.0	0.00	0.00	0.00	0.00	0.00	0.00	0.00
G169.0	0.00	0.00	0.00	0.00	0.00	0.00	0.00
G170.0	0.00	0.00	0.00	0.00	0.00	0.00	0.00
G171.0	0.00	0.00	0.00	0.00	0.00	0.00	0.00
G172.0	0.00	0.00	0.00	0.00	0.00	0.00	0.00
G173.0	0.00	0.00	0.00	0.00	0.00	0.00	0.00
G174.0	0.00	0.00	0.00	0.00	0.00	0.00	0.00
G175.0	0.00	0.00	0.00	0.00	0.00	0.00	0.00
G176.0	0.00	0.00	0.00	0.00	0.00	0.00	0.00
G177.0	0.00	0.00	0.00	0.00	0.00	0.00	0.00
G178.0	0.00	0.00	0.00	0.00	0.00	0.00	0.00
G179.0	0.00	0.00	0.00	0.00	0.00	0.00	0.00
G180.0	0.00	0.00	0.00	0.00	0.00	0.00	0.00

Apparecchio		Rilievo		Lampada			
Codice	ITALO 1 0F6 OP-DX 4.5-2M	Codice	17-077a_0717	Codice	L-IT1-0F6-4000-525-2M-70-25		
Nome	ITALO 1 0F6 OP-DX 4.5-2M	Nome	ITALO 1 0F6 OP-DX 4.5-2M	Numero	1		
Archivio	Eulumdat	Data	22-04-2020	Posizione			
Flusso Apparecchio	9950.00 lm	Potenza Apparecchio	76.00 W	Efficacia	130.92 lm/W	Rendimento	100.00%
Flusso Lampade	9950.00 lm	Valore Massimo	7773.39 cd	Posizione	C=65.00 G=56.00	CG	Asimmetrico

Marciapiede			Strada		
Piano	0	0.00%	Piano	0	0.00%
Piano	-5	4.85%	Piano	5	4.98%
Piano	-10	9.54%	Piano	10	10.10%
Piano	-15	13.69%	Piano	15	15.33%
Piano	-20	15.92%	Piano	20	20.63%
Piano	-25	16.48%	Piano	25	26.01%
Piano	-30	16.72%	Piano	30	31.44%
Piano	-35	16.87%	Piano	35	36.99%
Piano	-40	16.97%	Piano	40	42.86%
Piano	-45	17.04%	Piano	45	49.35%
Piano	-50	17.09%	Piano	50	56.62%
Piano	-55	17.14%	Piano	55	64.33%
Piano	-60	17.19%	Piano	60	71.56%
Piano	-65	17.22%	Piano	65	77.24%
Piano	-70	17.25%	Piano	70	80.83%
Piano	-75	17.28%	Piano	75	82.31%
Piano	-80	17.30%	Piano	80	82.62%
Piano	-85	17.31%	Piano	85	82.68%
Piano	-90	17.31%	Piano	90	82.69%



Spread	59.3° Largo	DLOR	100.00000 %
Throw	55.7° Corto	ULOR	0.00000 %
SLI	7.6 Ristretto	Rendimento	100.00000 %
Cutoff CIE	Cutoff - Max: C=65.0° Gamma=56.0°	RN	0.00000 %
Cutoff Iesna	Full Cutoff	Classe Intensità Luminosa	G4
DIN5044	KB1	Indice Abbagliamento	D5
IESNA Type III Very Short Asymmetrical			



DICHIARAZIONE DI CONFORMITÀ



AEC ILLUMINAZIONE S.r.l.



Il seguente costruttore

Costruttore: **AEC ILLUMINAZIONE S.r.l.**

Indirizzo: Via A. Righi, 4 - Zona industriale Castelnuovo
52010 Subbiano (AR) - Italia

dichiara qui di seguito che il prodotto

ITALO 1 0F6 OP-DX 4.5-2M

apparecchio di illuminazione per l'installazione fissa

presenta caratteristiche fotometriche conformi a quanto previsto dalla seguente legge

Regione Friuli Venezia Giulia - Legge Regionale n. 15 del 18 giugno 2007
Regione Friuli Venezia Giulia - Legge Regionale n. 26 del 21 dicembre 2012
Regione Friuli Venezia Giulia - Legge Regionale n. 15 del 4 agosto 2014

Subbiano, 14/10/2020

AEC ILLUMINAZIONE S.r.l.