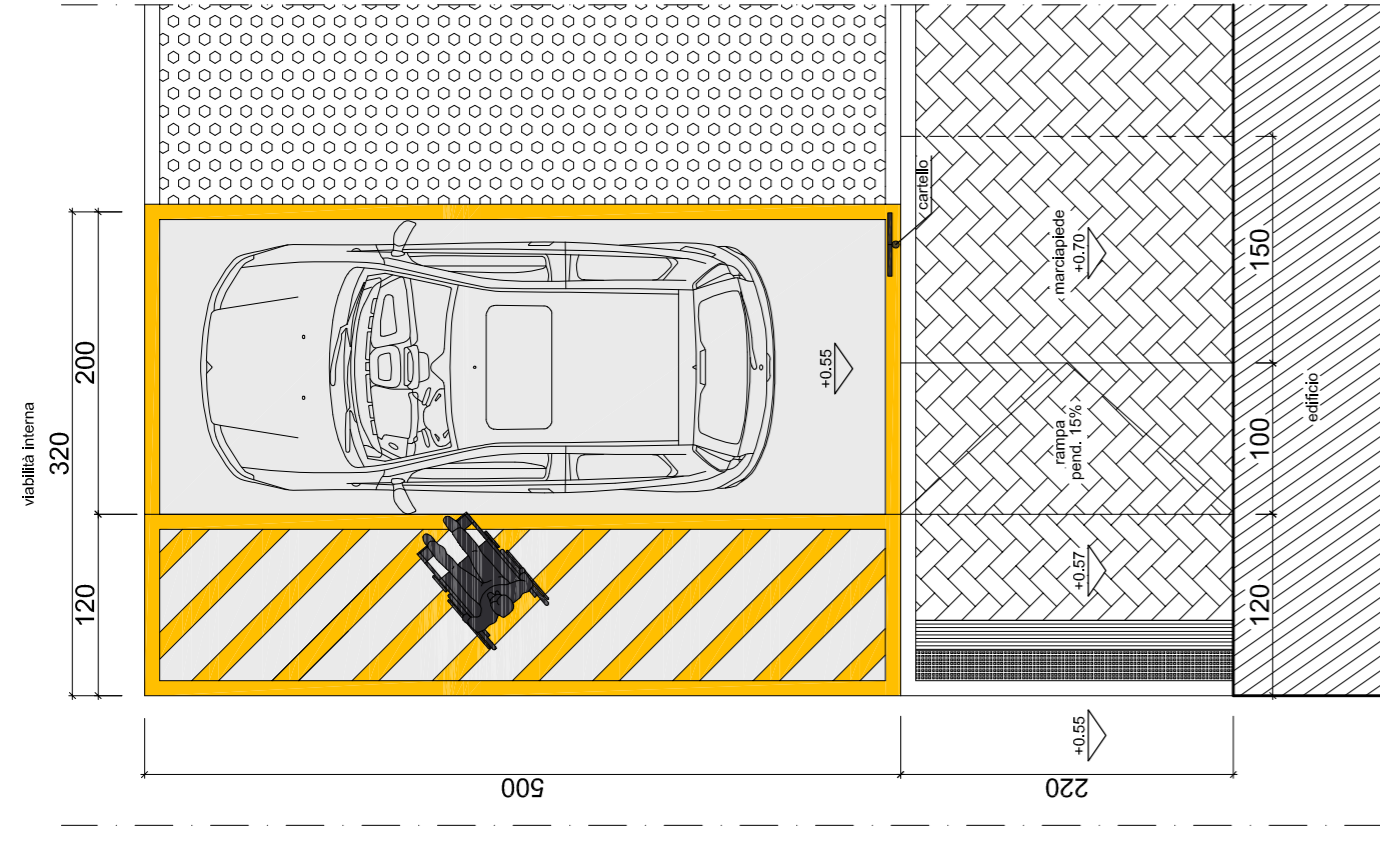
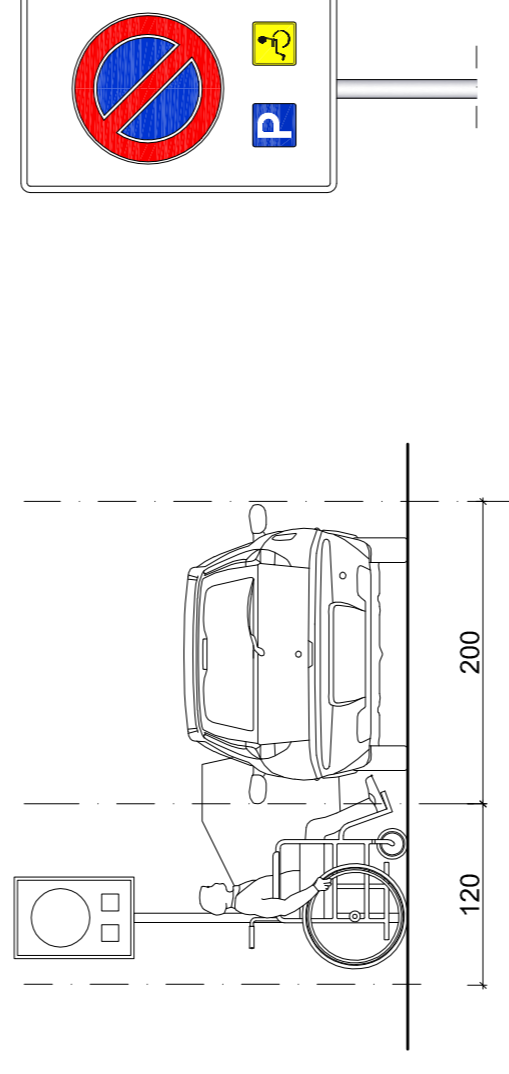


**LEGENDA**  
CODICI PERCORSI TATTO-PLANTARI

	Codice di direzione rettilinea
	Codice di arresto/pericolo h 40 cm lunghezza variabile
	Codice d'incrocio
	Codice di indicazione servizio h 40 cm lunghezza variabile
	Codice di pericolo pedicello h 40 cm lunghezza variabile
	Codice di svolta 60 x 60 cm

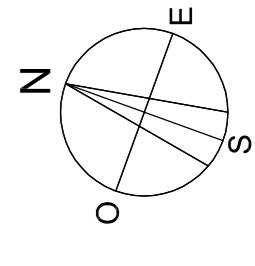
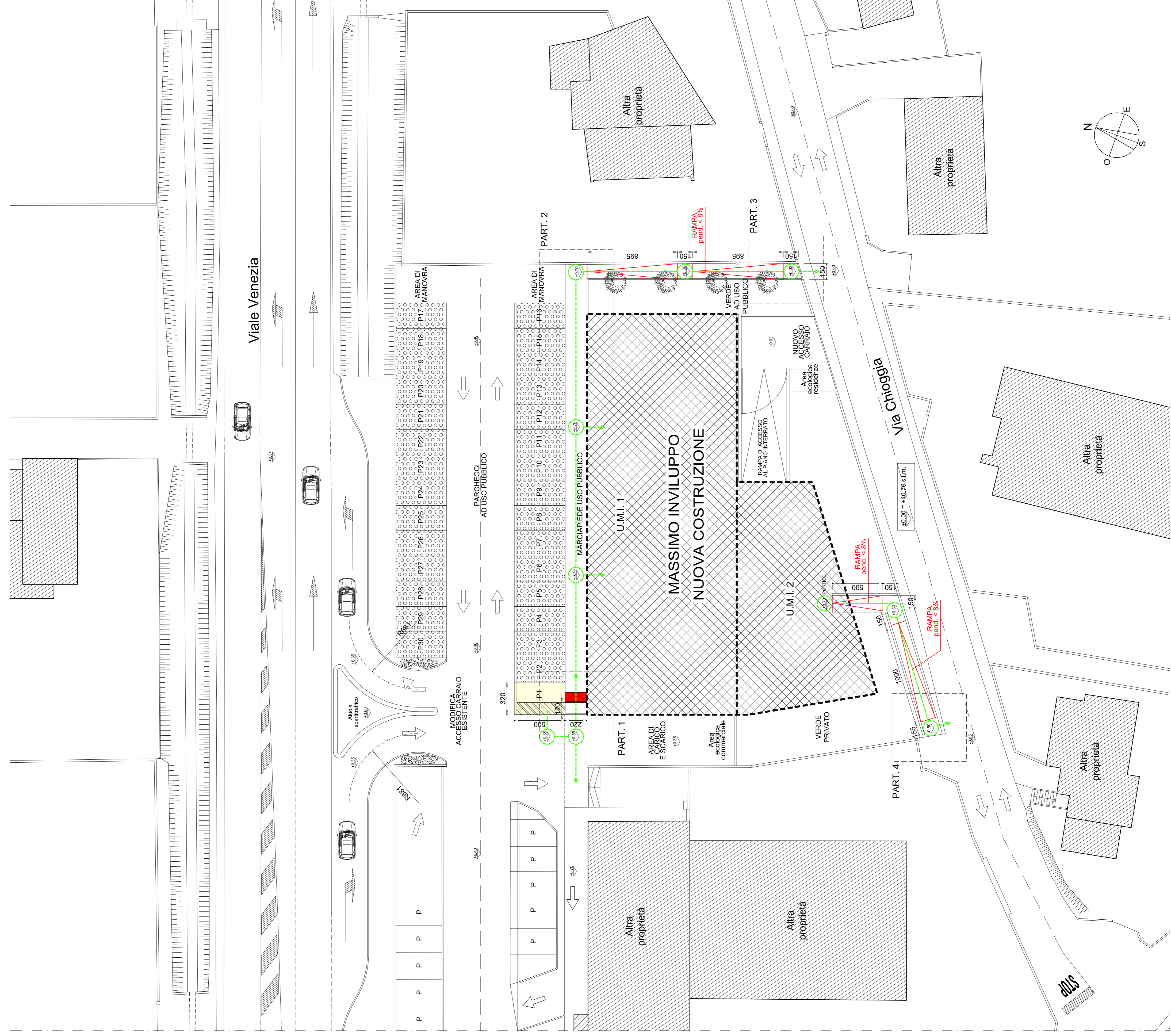


**PARTICOLARE PARCHEGGIO - Scala 1:50**  
Lo stallone riservato ai disabili sarà pavimentato con masselli indeclinati e saranno opportunamente contrassegnati da apposita segnaletica orizzontale e verticale a norma del C.d.S.



**LEGENDA:**

	INVILUPPO EDILIZIO LIMITE
	PERCORSI E MOVIMENTO DI ROTAZIONE A 360° DI UNA SEDIA A RUOTE - CRITERIO DELL'ACCESSIBILITÀ
	PARCHEGGI RISERVATI A PORTATORI DI HANDICAP
	RAMPE DI RACCORDO TRA SEDE STRADALE E MARCIAPIEDI - PENDENZA 15%
	RAMPE DI RACCORDO PER SUPERARE DISLIVELLI PENDENZA < 8%
	EDIFICI ESISTENTI ESTERNI ALLA BRU 22



REGIONE AUTONOMA FRIULI VENEZIA GIULIA  
PROVINCIA DI PORDENONE

COMPARTO: PIANO ATTUATIVO COMUNALE DI INIZIATIVA PRIVATA - B/RU 22 DI VIA CHIOGGIA

INDIRIZZO: Via Chioggia, Viale Venezia - PORDENONE

CONTRATTORE: EDILGAMMA S.R.L.  
Via Fornace, n.15 - 33170 Pordenone

Scala: F. 11 - mapp. 159-160-165-537-606-771-772-773-775-776-794

DATA: 28.01.2013

VERIFICA L.13/89: PLANIMETRIA GENERALE  
PERCORSI TATTO-PLANTARI PER NON VEDENTI

SCALA: 1:200

NUMERO: 003-D05-HFL

**D05**

STUDIO DI FUSCO - ZANET ARCHITETTI ASSOCIATI  
Via Cappuccini, n.39 - 33170 PORDENONE - PN  
Tel./Fax.: 0434-26986 - e.mail: studio.difuscozanet@gmail.com