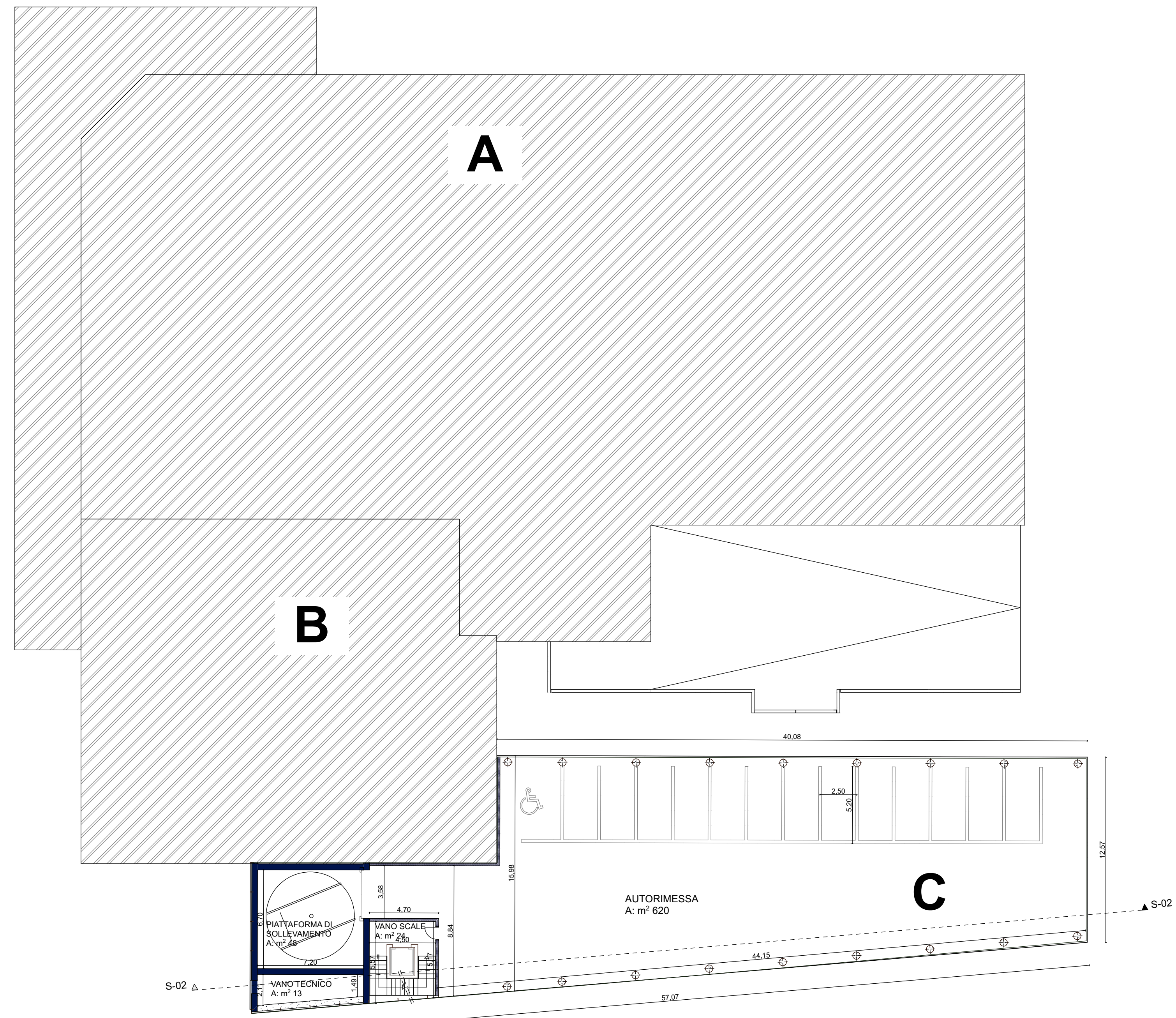
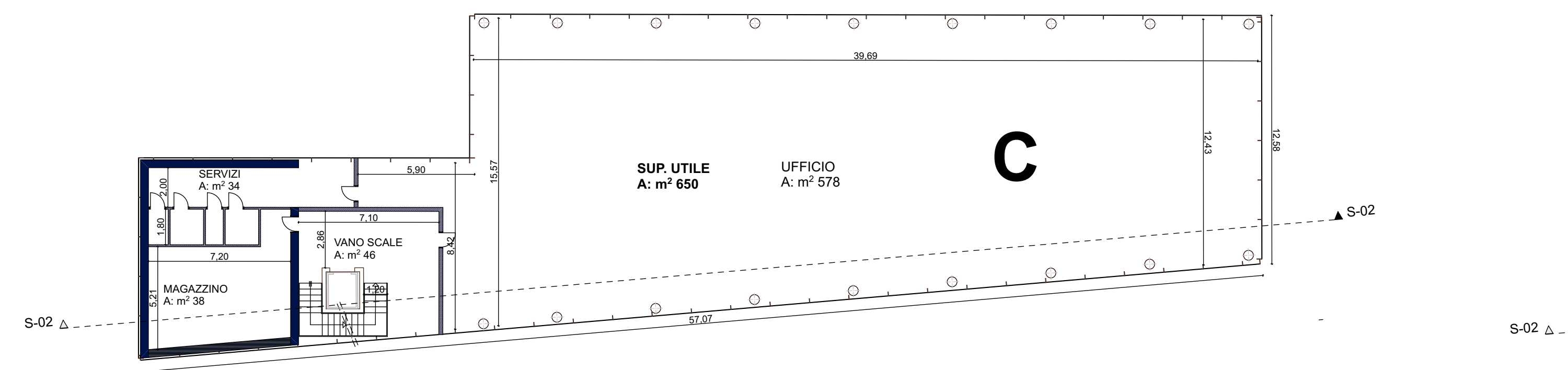


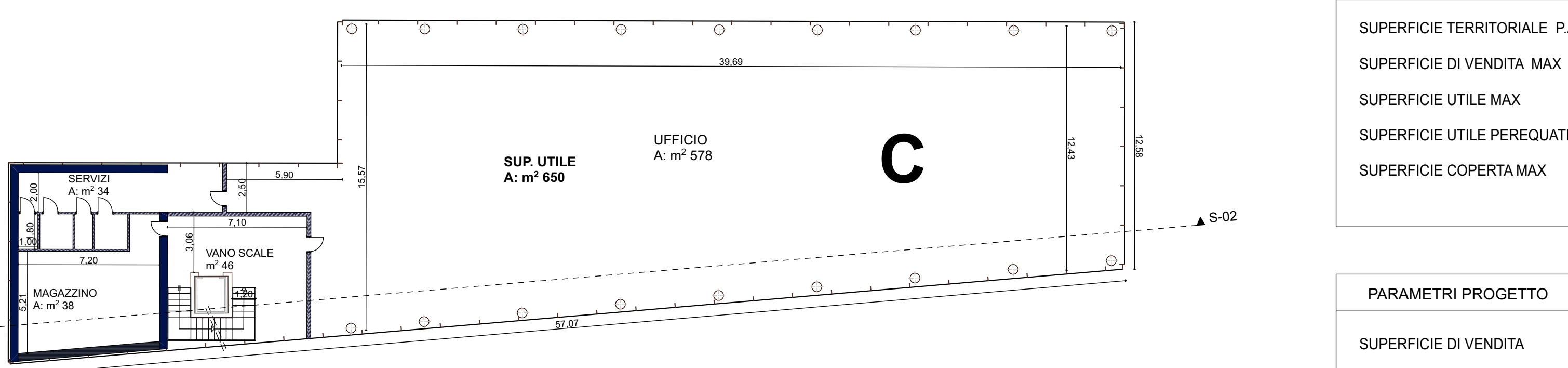
PIANTA PIANO TERRA



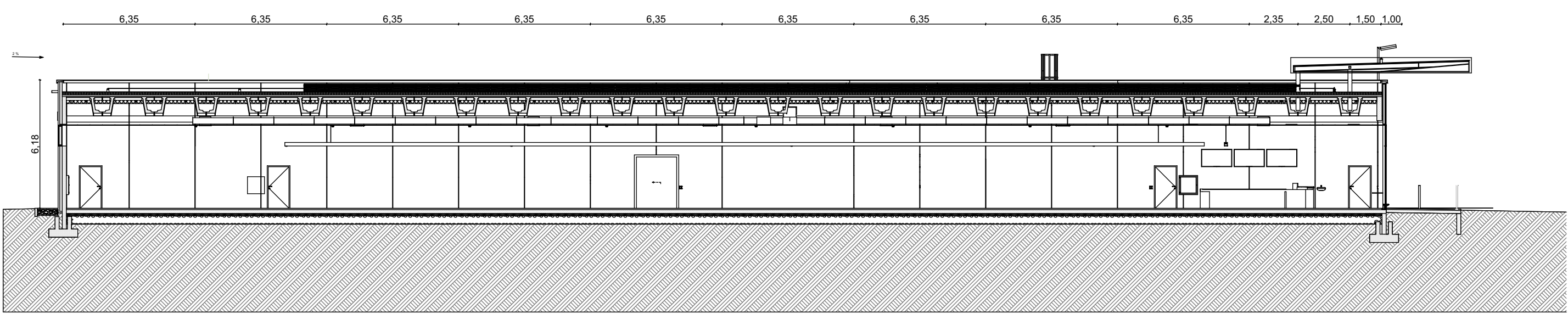
PIANTA PIANO PRIMO



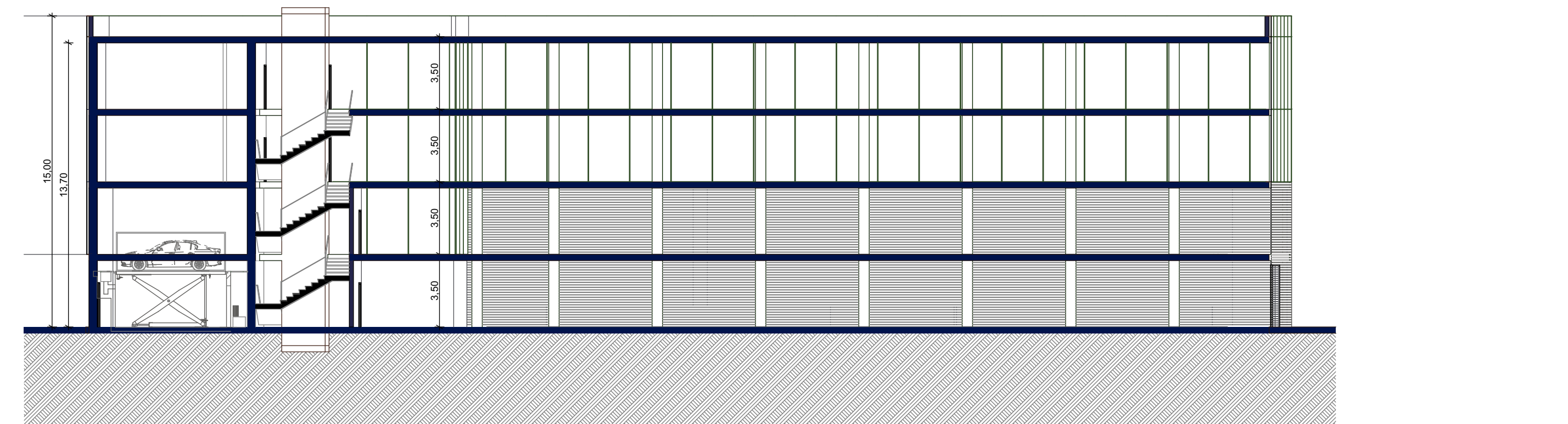
PIANTA PIANO SECONDO



PIANTA PIANO TERZO



SEZIONE 01-01



SEZIONE 02-02

PARAMETRI P.A.C. n. 83	PARAMETRI PROGETTO FABBRICATO A+B	PARAMETRI PROGETTO FABBRICATO C
SUPERFICIE TERRITORIALE P.A.C. (m ²)	13.001,30 m ²	
SUPERFICIE DI VENDITA MAX	1.499,00 m ²	1.319,24 m ²
SUPERFICIE UTILE MAX	3.900,39 m ²	1.374,89 m ²
SUPERFICIE UTILE PEREQUATIVO	1.300,13 m ²	1.300,00 m ²
SUPERFICIE COPERTA MAX	7.800,78 m ²	735,35 m ²

PARAMETRI PROGETTO	FABBRICATO A	FABBRICATO B	FABBRICATO C	TOTALE
SUPERFICIE DI VENDITA	1.319,24 m ²	/	/	1.319,24 m ²
SUPERFICIE UTILE	778,47 m ²	596,42 m ²	/	1.374,89 m ²
SUPERFICIE UTILE PEREQUATIVO	/	/	1.300,00 m ²	1.300,00 m ²
SUPERFICIE COPERTA	2.354,34 m ²	640,67 m ²	735,35 m ²	3.730,36 m ²
FUTURO AMPLIAMENTO	194,18 m ²	/	/	194,18 m ²

studio la di architettura e urbanistica
33100 Udine, via Giovecci, 3 tel. +39 0432 499900 fax. +39 0432 499903
e-mail: info@studio-la.it

PROVINCIA DI PORDENONE COMUNE DI PORDENONE

Oggetto: **P.A.C. 83 DI INIZIATIVA PRIVATA IN VIA PRASECCO**

TAVOLA N°	Progetto: PROGETTO URBANISTICO	Data: NOVEMBRE 2016
6	Titolo della tavola:	Scala: 1:200
DESTINAZIONI D'USO		n° commessa: PU158/16
Progettista:	Architetto Luciano Snidar	PRG/GRZ
Collaboratori:	arch. Luca del Fabbo Machado Architetto Luca Del Fabbo Machado	Comitente: EDILNAONIS S.r.l. via Fornace, 15 33170 Pordenone
<p style="font-size: 0.8em;">ordine degli architetti pianificatori paesaggisti e conservatori della provincia di udine Luciano Snidar atto sez. Al. n. numero 489 architetto</p>		<p style="font-size: 0.8em;">Revisore:</p> <p>1 DICEMBRE 2016</p> <p>2 FEBBRAIO 2017</p> <p>3 MARZO 2017</p>

Il presente elaborato è di proprietà dello StudioLa. La riproduzione o divulgazione non autorizzata è vietata. I diritti saranno tutelati a termine di legge.